

# Muszaki adatlap

## Válaszfal, 110 A2

Cikkszám: 6062255



A válaszfal beépítésével a különböző feszültségű / rendeltetésű kábelek és vezetékek elválaszthatók egymástól.



**A2** rozsdamentes acél, (W. Nr. 1.4301)

**2B** felületkezelés nélkül, utókezelt

### Törzsadatok

Cikkszám	6062255
Típus	TSG 110 A2
1. megnevezés	Elválasztófal
2. megnevezés	kábeltartó-rendszerekhez
Gyártó	OBO
Méret	110x2995
Anyag	rozsdamentes acél, 1.4301
Felület	felületkezelés nélkül, utókezelt
Felületi szabvány	
Legkisebb eladási egység mennyiségegység	3 méter
Súly	90,684 kg
súly-mértékegység	kg/100 m

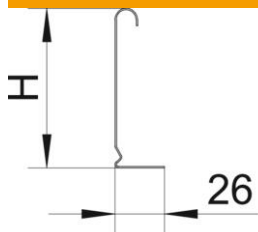
# Muszaki adatlap

Válaszfal, 110 A2

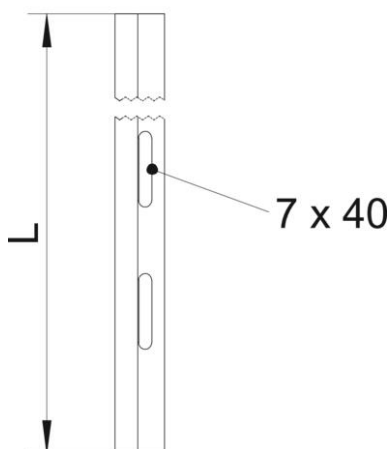
Cikkszám: 6062255



## Méretetek



hossz	3 000 mm
hossz	10 ft
Magasság	110 mm
Magasság	4 in
lemezvastagság	0,75 mm
H méret (hüvelyk)	4 in
H méret	110 mm
L méret	10 ft
L méret	3 000 mm



## Műszaki adatok

Kivitel	L-profil
Rögzítési mód	csavarozható
Rögzítő perforálás (ETIM)	nem
Tűzálló kábelrendszerek –	nem
Alkalmazható rácsos kábeltálcához	igen
Alkalmazható kábelletrához	igen
Alkalmazható kábeltálcához	igen
Rozsdamentes acél, maratott	nem