

Muszaki adatlap

TP függesztett oszlop

Cikkszám: 6364500



TP-oszlop vízszintes betonfödémekre történő rögzítéshez.
Amennyiben a profilt a födémmre rögzítik vagy a fej megerősítéséhez a profilokat egymással szemben csavarozzák fel, -a stabilitás biztosítása érdekében- a tartószerkezet csak a DS 4 típusú távtartóval együtt szerelhető.
Fontos: legfeljebb 345 mm hosszú konzolt szabad használni.



St acél

FT merítetten tűzihorganyzott

Törzsadatok

Cikkszám	6364500
Típus	TPS 545 FT
1. megnevezés	TP függesztő oszlop
Gyártó	OBO
Méret	L545mm
Anyag	acél
Felület	merítetten tűzihorganyzott
Felületi szabvány	DIN EN ISO 1461
Legkisebb eladási egység mennyiségegység	1 Darab
Súly	89 kg
súly-mértékegység	kg/100 darab

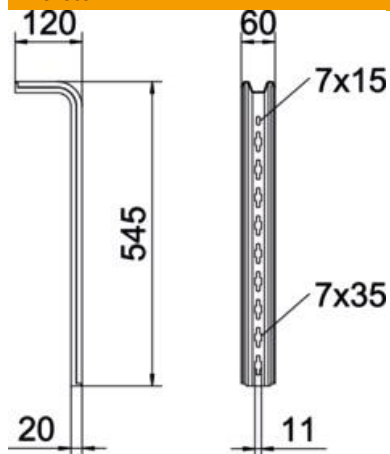
Muszaki adatlap

TP függesztett oszlop

Cikkszám: 6364500



Méretetek

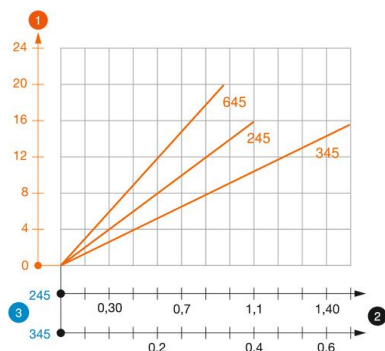


hossz	545 mm
szélesség	60 mm
Magasság	120 mm
L méret	545 mm

Műszaki adatok

Kivitel	S-profil
Tűzálló kábelrendszerek –	nem

Terhelések



TPS típusú TP-oszlop terhelési diagramja

- 1** A függesztett oszlop végének behajlása az adott konzolterhelésnél.
 - 2** Megengedett konzolterhelés kN-ban. A kábeltálca / kábellétra a szerelő súlyával NEM terhel.
 - 3** Konzolhossz mm-ben
- Terhelési görbe mm-ben megadott oszlophosszakkal

TP függesztett oszlophoz való dübel terhelési jellemzői

Egyoldalas terhelés	Maximális terhelhetőség [kN]		
	Konzolszélesség [mm]		
Dübel típus	145	245	345
BZ3 8x75/0-20	1,48	0,93	0,68
BZ3 10x90/0-30	1,48	0,93	0,68

Max. terhelhetőség F össz = kábelsúly + kábeltálca + konzol + függesztett oszlop. A kétoldalas terhelésre vonatkozó táblázati adatoknál figyelembe van véve a tényleges $a_i = 17$ cm tengelytávolság. A dübel terhelhetősége jelentősen nő nyomott betonövben való alkalmazásnál. A megadott értékek C20/25 szilárdsági osztályú betonra vonatkoznak. Minden esetben figyelembe kell venni a dübelek beépítésére vonatkozó előírásokat (pl. DIBt-engedély, stb.)