

Muszaki adatlap

TP függesztett oszlop, A2

Cikkszám: 6364850



TP-oszlop vízszintes betonfödémekre történő rögzítéshez.
Amennyiben a profilt a födémre rögzítik vagy a fej megerősítéséhez a profilokat egymással szemben csavarozzák fel, -a stabilitás biztosítása érdekében- a tartószerkezet csak a DS 4 típusú távtartóval együtt szerelhető.
Fontos: legfeljebb 345 mm hosszú konzolt szabad használni.



A2 rozsdamentes acél, (W. Nr. 1.4301)

2B felületkezelés nélkül, utókezelt

Törzsadatok

Cikkszám	6364850
Típus	TPS 545 A2
1. megnevezés	TP függesztő oszlop
Gyártó	OBO
Méret	L545mm
Anyag	rozsdamentes acél, 1.4301
Felület	felületkezelés nélkül, utókezelt
Felületi szabvány	
Legkisebb eladási egység mennyiségegység	1 Darab
Súly	85 kg
súly-mértékegység	kg/100 darab

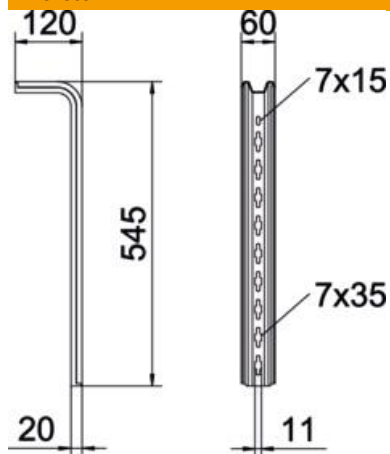
Muszaki adatlap

TP függesztett oszlop, A2

Cikkszám: 6364850



Méretetek

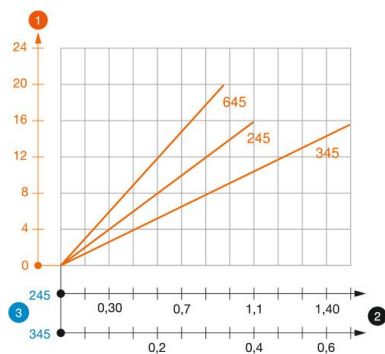


hossz	545 mm
szélesség	60 mm
L méret	545 mm

Műszaki adatok

Kivitel	S-profil
Tűzálló kábelrendszerek –	nem

Terhelések



TPS típusú TP-oszlop terhelési diagramja

- 1 A függesztett oszlop végének behajlása az adott konzolterhelésnél.
 - 2 Megengedett konzolterhelés kN-ban. A kábeltálca / kábellétra a szerelő súlyával NEM terhel.
 - 3 Konzolhossz mm-ben
- Terhelési görbe mm-ben megadott oszlophosszakkal

TP függesztett oszlophoz való dübel terhelési jellemzői

Egyoldalas terhelés	Maximális terhelhetőség [kN]		
	Konzolszélesség [mm]		
Dübel típus	145	245	345
BZ3 8x75/0-20	1,48	0,93	0,68
BZ3 10x90/0-30	1,48	0,93	0,68

Max. terhelhetőség F össz = kábelsúly + kábeltálca + konzol + függesztett oszlop. A kétoldalas terhelésre vonatkozó táblázati adatoknál figyelembe van véve a tényleges $a_i = 17$ cm tengelytávolság. A dübel terhelhetősége jelentősen nő nyomott betonövben való alkalmazásnál. A megadott értékek C20/25 szilárdsági osztályú betonra vonatkoznak. A DIBt-engedély (dübel) beépítési feltételeit figyelembe kell venni!