

Muszaki adatlap

TP függesztett oszlop

Cikkszám: 6364403



TP-oszlop vízszintes betonfödémekre történő rögzítéshez.
Amennyiben a profilt a födémre rögzítik vagy a fej megerősítéséhez a profilokat egymással szemben csavarozzák fel, -a stabilitás biztosítása érdekében- a tartószerkezet csak a DS 4 típusú távtartóval együtt szerelhető.
Fontos: legfeljebb 345 mm hosszú konzolt szabad használni.



St acél

FT merítetten tűzihorganyzott

Törzsadatok

Cikkszám	6364403
Típus	TPS 445 FT
1. megnevezés	TP függesztő oszlop
Gyártó	OBO
Méret	L445mm
Anyag	acél
Felület	merítetten tűzihorganyzott
Felületi szabvány	DIN EN ISO 1461
Legkisebb eladási egység mennyiségegység	1
Súly	75 kg
súly-mértékegység	kg/100 darab

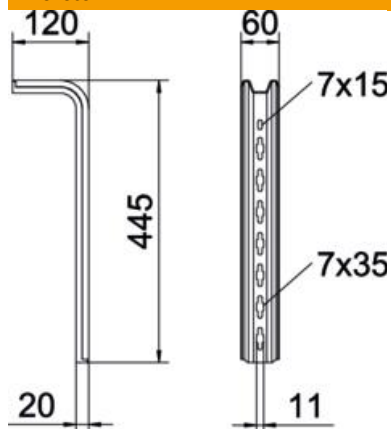
Muszaki adatlap

TP függesztett oszlop

Cikkszám: 6364403



Méretetek

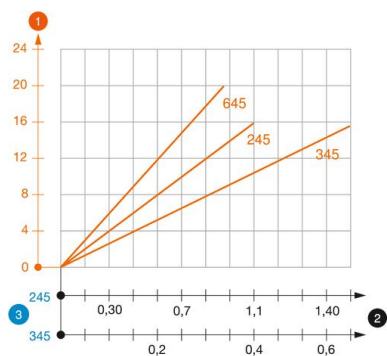


hossz	445 mm
szélesség	60 mm
Magasság	120 mm
L méret	445 mm

Műszaki adatok

Kivitel	S-profil
Tűzálló kábelrendszerek –	nem

Terhelések



TPS típusú TP-oszlop terhelési diagramja

- 1 A függesztett oszlop végének behajlása az adott konzolterhelésnél.
 - 2 Megengedett konzolterhelés kN-ban. A kábeltálca / kábellétra a szerelő súlyával NEM terhelhető.
 - 3 Konzolhossz mm-ben
- Terhelési görbe mm-ben megadott oszlophosszakkal

TP függesztett oszlophoz való dübel terhelési jellemzői

Egyoldalas terhelés

Dübel típus	Maximális terhelhetőség [kN]		
	Konzolszélesség [mm]		
	145	245	345
BZ3 8x75/0-20	1,48	0,93	0,68
BZ3 10x90/0-30	1,48	0,93	0,68

Max. terhelhetőség F össz = kábelsúly + kábeltálca + konzol + függesztett oszlop. A kétoldalas terhelésre vonatkozó táblázati adatoknál figyelembe van véve a tényleges $a_i = 17$ cm tengelytávolság. A dübel terhelhetősége jelentősen nő nyomott betonövben való alkalmazásánál. A megadott értékek C20/25 szilárdsági osztályú betonra vonatkoznak. Minden esetben figyelembe kell venni a dübelek beépítésére vonatkozó előírásokat (pl. DIBt-engedély, stb.)