

# Muszaki adatlap

## TP függesztett oszlop, A2

Cikkszám: 6364848



TP-oszlop vízszintes betonfödémekre történő rögzítéshez.  
Amennyiben a profilt a födémmre rögzítik vagy a fej megerősítéséhez a profilokat egymással szemben csavarozzák fel, -a stabilitás biztosítása érdekében- a tartószerkezet csak a DS 4 típusú távtartóval együtt szerelhető.  
Fontos: legfeljebb 345 mm hosszú konzolt szabad használni.



**A2** rozsdamentes acél, (W. Nr. 1.4301)

**2B** felületkezelés nélkül, utókezelt

### Törzsadatok

Cikkszám	6364848
Típus	TPS 445 A2
1. megnevezés	TP függesztő oszlop
Gyártó	OBO
Méret	L445mm
Anyag	rozsdamentes acél, 1.4301
Felület	felületkezelés nélkül, utókezelt
Felületi szabvány	
Legkisebb eladási egység mennyiségegység	1 Darab
Súly	72 kg
súly-mértékegység	kg/100 darab

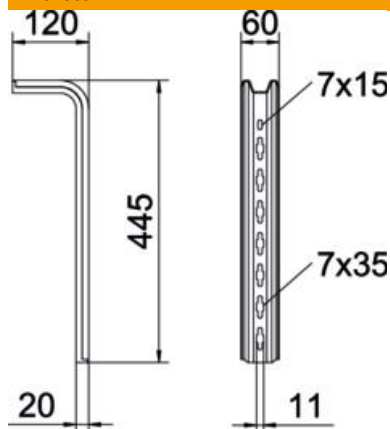
# Muszaki adatlap

## TP függesztett oszlop, A2

Cikkszám: 6364848



### Méretetek

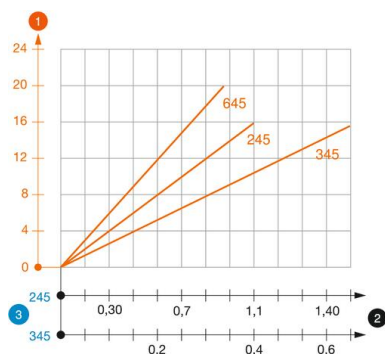


hossz	445 mm
szélesség	60 mm
L méret	445 mm

### Műszaki adatok

Kivitel	S-profil
Tűzálló kábelrendszerek –	nem

### Terhelések



#### TPS típusú TP-oszlop terhelési diagramja

- 1 A függesztett oszlop végének behajlása az adott konzolterhelésnél.
  - 2 Megengedett konzolterhelés kN-ban. A kábeltálca / kábellétra a szerelő súlyával NEM terhelhető.
  - 3 Konzolhossz mm-ben
- Terhelési görbe mm-ben megadott oszlophosszakkal

### TP függesztett oszlophoz való dübel terhelési jellemzői

#### Egyoldalas terhelés

Dübel típus	Maximális terhelhetőség [kN]		
	Konzolszélesség [mm]		
	145	245	345
BZ3 8x75/0-20	1,48	0,93	0,68
BZ3 10x90/0-30	1,48	0,93	0,68

Max. terhelhetőség F össz = kábelsúly + kábeltálca + konzol + függesztett oszlop. A kétoldalas terhelésre vonatkozó táblázati adatoknál figyelembe van véve a tényleges  $a_i = 17$  cm tengelytávolság. A dübel terhelhetősége jelentősen nő nyomott betonövben való alkalmazásánál. A megadott értékek C20/25 szilárdsági osztályú betonra vonatkoznak. A DIBt-engedély (dübel) beépítési feltételeit figyelembe kell venni!