

# Muszaki adatlap

## TP oszlop/fali és oszlopkonzol, A2

Cikkszám: 6364881



TPS oszlophoz vagy oldalfalra történő rögzítéshez.  
Amennyiben a profilt az oldalfalhoz rögzítik, - a stabilitás biztosítása érdekében -  
a tartószerkezet csak a DS 4 típusú távtartóval együtt szerelhető.



**A2** rozsdamentes acél, (W. Nr. 1.4301)

**2B** felületkezelés nélkül, utókezelt

### Törzsadatok

Cikkszám	6364881
1. megnevezés	TP oszlop/ fal + oszlopkonzol
2. megnevezés	oszlopként és tartókonzolként
Gyártó	OBO
Méret	B345mm
Anyag	rozsdamentes acél, 1.4301
Felület	felületkezelés nélkül, utókezelt
Felületi szabvány	
Legkisebb eladási egység mennyiségegység	1 Darab
Súly	59 kg
súly-mértékegység	kg/100 darab

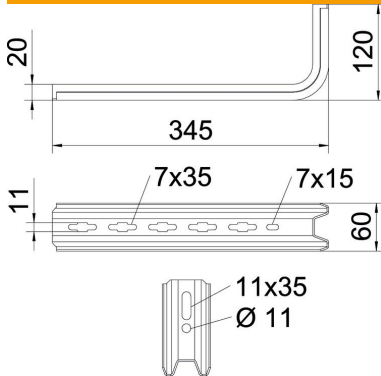
# Muszaki adatlap

## TP oszlop/fali és oszlopkonzol, A2

Cikkszám: 6364881



### Méretetek

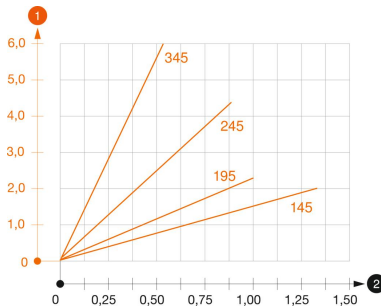


hossz	345 mm
szélesség	60 mm
Magasság	120 mm
B méret	60 mm
H méret	120 mm
L méret	345 mm

### Műszaki adatok

Kivétel	Fali és oszlopkonzolok
F kN-ban	0,55 kN
Tűzálló kábelrendszerek –	nem
...max. szélességhez	300 mm
...min. szélességhez	300
Rozsdamentes acél, maratott	nem

### Terhelések



#### TPSA konzol terhelési diagramja

- 1 A konzolsúcs behajlása az adott konzolterhelésnél
  - 2 Megengedett konzolterhelés kN-ban. A kábeltálca / kábelétra a szerelő súlyával NEM terhel-
- Terhelési görbe mm-ben magadott konzolhosszakkal

### TP-konzolhoz való dübel terhelési jellemzői

#### Fali rögzítés

Dübel típus	Maximális terhelhetőség [kN]			
	Konzolszélesség [mm]			
BZ-U 8-30/95	145	195	245	345
BZ-U 10-30/110	1	0,8	0,7	0,5
	1,5	1	0,9	0,55

Max. terhelhetőség F össz. = kábelsúly + kábeltálca + konzol. A dübel terhelhetősége jelentősen nő nyomott betonövben való alkalmazásnál. A megadott értékek C20/25 szilárdsági osztályú betonra vonatkoznak. Minden esetben figyelembe kell venni a dübelek beépítésére vonatkozó előírásokat (pl. DIBt-engedély, stb.)