

# Muszaki adatlap

## TP oszlop/fali és oszlopkonzol, FT

Cikkszám: 6364667



TPS oszlophoz vagy oldalfalra történő rögzítéshez.  
Amennyiben a profilt az oldalfalra rögzítik, - a stabilitás biztosítása érdekében - a tartószerkezet csak a DS 4 típusú távtartóval együtt szerelhető.



**St** acél

**FT** merítetten tűzihorganyzott

### Törzsadatok

Cikkszám	6364667
1. megnevezés	TP oszlop/ fal + oszlopkonzol
2. megnevezés	oszlopként és tartókonzolként
Gyártó	OBO
Méret	B245mm
Anyag	acél
Felület	merítetten tűzihorganyzott
Felületi szabvány	DIN EN ISO 1461
Legkisebb eladási egység mennyiségegység	1 Darab
Súly	47 kg
súly-mértékegység	kg/100 darab

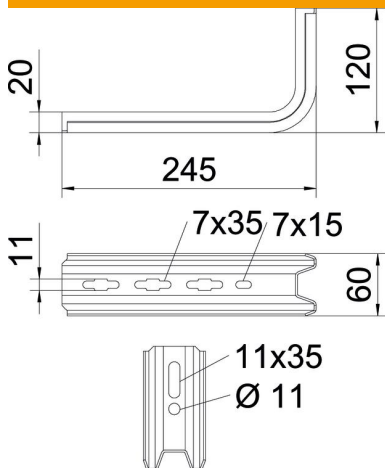
# Muszaki adatlap

TP oszlop/fali és oszlopkonzol, FT

Cikkszám: 6364667



## Méretetek



hossz	245 mm
szélesség	60 mm
Magasság	120 mm
B méret	60 mm
H méret	120 mm
L méret	245 mm

## Műszaki adatok

Kivitel	Fali és oszlopkonzolok
F kN-ban	0,9 kN
Tűzálló kábelrendszerek –	nem
...max. szélességhez	200 mm
...min. szélességhez	200
Rozsdamentes acél, maratott	nem

## TP-konzolhoz való dübel terhelési jellemzői

Fali rögzítés	Maximális terhelhetőség [kN]			
	Konzolszélesség [mm]			
Dübel típus	145	195	245	345
BZ3 10x90/0-30	1025	0,8	0,7	0,5

The load capacity values increase considerably when used in uncracked concrete. The stated values are based on cracked concrete of compressive strength C20/25. Please comply with the installation conditions of ETA(anchors).