

Muszaki adatlap

TP oszlop/fali és oszlopkonzol

Cikkszám: 6364209



TP-profil vízszintes betonfödémeken könnyű kivitelű, 145 - 645 mm hosszú oszlopként való használatra. 345 mm hosszúig a profil könnyű kivitelű fali és oszlopkonzolként is alkalmazható.

TPSA/145 típusú, falra és oszlopra szerelhető konzol használata esetén a fej két rögzítési pontban megerősíthető. Fontos! Amennyiben a profilt a födémre rögzítik vagy a fej megerősítéséhez a profilokat egymással szemben csavarozzák fel, -a stabilitás biztosítása érdekében- a tartószerkezet csak a DS 4 típusú távtartóval együtt szerelhető. A profilok egymásba kapcsolódó szerelése esetén FRS 10/25 S típusú félgömbfejű csavarokat kell használni. A profilok egymással szemben történő szerelése esetén (pl. fejmegerősítés) SKS 10/60 típusú hatlapfejű csavarok használata válik szükségessé.



St acél

FS szalaghorganyzott

Törzsadatok

Cikkszám	6364209
Típus	TPSA 245 FS
1. megnevezés	TP oszlop/ fali + oszlopkonzol
2. megnevezés	oszlopként és tartókonzolként
Gyártó	OBO
Méret	B245mm
Anyag	acél
Felület	szalaghorganyzott
Felületi szabvány	DIN EN 10346
Legkisebb eladási egység	1
mennyiségegység	Darab
Súly	46 kg
súly-mértékegység	kg/100 darab

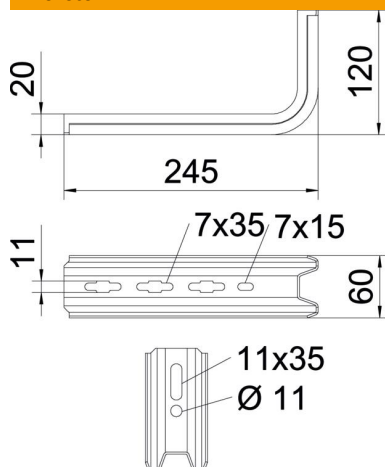
Muszaki adatlap

TP oszlop/fali és oszlopkonzol

Cikkszám: 6364209



Méretetek

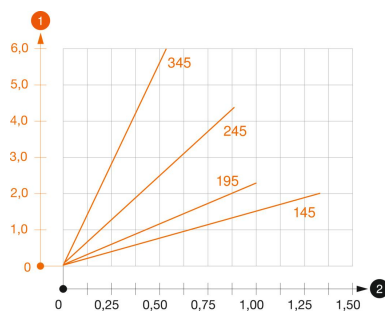


hossz	245 mm
szélesség	60 mm
Magasság	120 mm
B méret	60 mm
H méret	120 mm
L méret	245 mm

Műszaki adatok

Kivitel	Fali és oszlopkonzolok
F kN-ban	0,9 kN
Tűzálló kábelrendszerek –	nem
...max. szélességhez	200 mm
...min. szélességhez	200
Rozsdamentes acél, maratott	nem

Terhelések



TPSA konzol terhelési diagramja

- 1 A konzolcsúcs behajlása az adott konzolterhelésnél
 - 2 Megengedett konzolterhelés kN-ban. A kábeltálca / kábelletra a szerelő súlyával NEM terhel-
- Terhelési görbe mm-ben magadott konzolhosszakkal

TP-konzolhoz való dübel terhelési jellemzői

Fali rögzítés	Maximális terhelhetőség [kN]			
	Konzolszélesség [mm]			
Dübel típus	145	195	245	345
BZ3 10x90/0-30	1	0,93	0,60	0,5