

Muszaki adatlap

TP oszlop/fali és oszlopkonzol, FT

Cikkszám: 6364659



TPS oszlophoz vagy oldalfalra történő rögzítéshez.
Amennyiben a profilt az oldalfalra rögzítik, - a stabilitás biztosítása érdekében - a tartószerkezet csak a DS 4 típusú távtartóval együtt szerelhető.



St acél

FT merítetten tűzihorganyzott

Törzsadatok

Cikkszám	6364659
1. megnevezés	TP oszlop/ fal + oszlopkonzol
2. megnevezés	oszlopként és tartókonzolként
Gyártó	OBO
Méret	B145mm
Anyag	acél
Felület	merítetten tűzihorganyzott
Felületi szabvány	DIN EN ISO 1461
Legkisebb eladási egység mennyiségegység	1 Darab
Súly	33 kg
súly-mértékegység	kg/100 darab

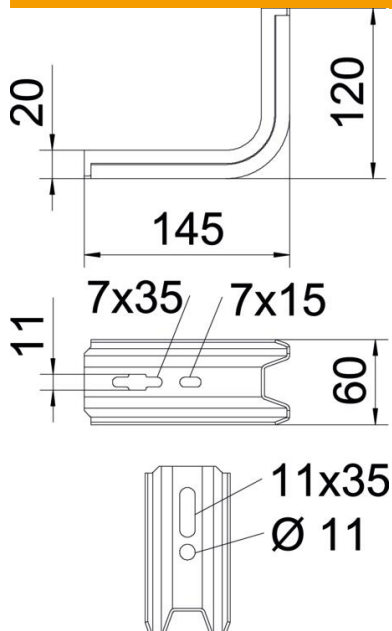
Muszaki adatlap

TP oszlop/fali és oszlopkonzol, FT

Cikkszám: 6364659



Méretetek



hossz	145 mm
szélesség	60 mm
Magasság	120 mm
B méret	60 mm
L méret	145 mm

Műszaki adatok

Kivitel	Fali és oszlopkonzolok
F kN-ban	1,5 kN
Tűzálló kábelrendszerek –	nem
...max. szélességhez	100 mm
...min. szélességhez	100
Rozsdamentes acél, maratott	nem

TP-konzolhoz való dübel terhelési jellemzői

Fali rögzítés

Dübel típus	Maximális terhelhetőség [kN]			
	Konzolszélesség [mm]			
BZ3 10x90/0-30	145	195	245	345
	1025	0,8	0,7	0,5

The load capacity values increase considerably when used in uncracked concrete. The stated values are based on cracked concrete of compressive strength C20/25. Please comply with the installation conditions of ETA(anchors).