

Muszaki adatlap

TP oszlop/fali és oszlopkonzol, A2

Cikkszám: 6364871



TPS oszlophoz vagy oldalfalra történő rögzítéshez.
Amennyiben a profilt az oldalfalhoz rögzítik, - a stabilitás biztosítása érdekében -
a tartószerkezet csak a DS 4 típusú távtartóval együtt szerelhető.



A2 rozsdamentes acél, (W. Nr. 1.4301)

2B felületkezelés nélkül, utókezelt

Törzsadatok

Cikkszám	6364871
1. megnevezés	TP fali- és oszlopkonzol
2. megnevezés	oszlopként és tartókonzolként
Gyártó	OBO
Méret	B145mm
Anyag	rozsdamentes acél, 1.4301
Felület	felületkezelés nélkül, utókezelt
Felületi szabvány	
Legkisebb eladási egység mennyiségegység	1 Darab
Súly	32 kg
súly-mértékegység	kg/100 darab

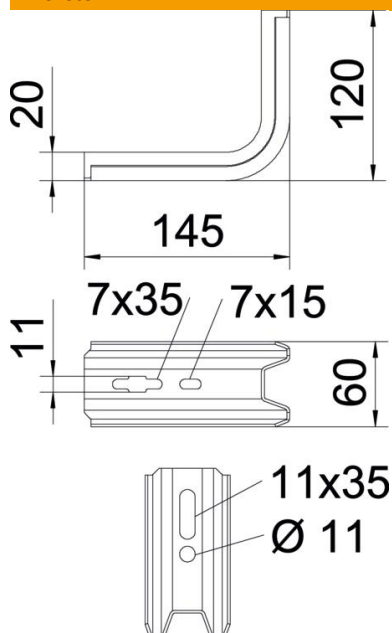
Muszaki adatlap

TP oszlop/fali és oszlopkonzol, A2

Cikkszám: 6364871



Méretetek

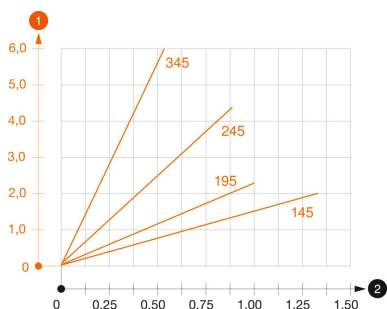


hossz	145 mm
szélesség	60 mm
Magasság	120 mm
B méret	60 mm
H méret	120 mm
L méret	145 mm

Műszaki adatok

Kivitel	Fali és oszlopkonzolok
F kN-ban	1,5 kN
Tűzálló kábelrendszerek –	nem
...max. szélességhez	100 mm
...min. szélességhez	100
Rozsdamentes acél, maratott	nem

Terhelések



TPSA konzol terhelési diagramja

- 1 A konzolcsúc behajlása az adott konzolterhelésnél
 - 2 Megengedett konzolterhelés kN-ban. A kábeltálca / kábellétra a szerelő súlyával NEM terhel-
- Terhelési görbe mm-ben magadott konzolhosszakkal

Muszaki adatlap

TP oszlop/fali és oszlopkonzol, A2

Cikkszám: 6364871



TP-konzolhoz való dübel terhelési jellemzői

Fali rögzítés	Maximális terhelhetőség [kN]			
	Konzolszélesség [mm]			
Dübel típus	145	195	245	345
BZ-U 8-30/95	1	0,8	0,7	0,5
BZ-U 10-30/110	1,5	1	0,9	0,55

Max. terhelhetőség F össz. = kábelsúly + kábeltálca + konzol. A dübel terhelhetősége jelentősen nő nyomott betonövben való alkalmazásnál. A megadott értékek C20/25 szilárdsági osztályú betonra vonatkoznak. Minden esetben figyelembe kell venni a dübelek beépítésére vonatkozó előírásokat (pl. DIBt-engedély, stb.)