

Muszaki adatlap

TP-oszlop/fali- és oszlopkonzol

Cikkszám: 6366031



Rögzítőfülekkel ellátott TP-konzol rácsos kábeltálcák csavar nélküli rögzítéséhez.

Amennyiben a konzolt közvetlenül a falra rögzítik vagy a profilokat összecsavarozzák egymással, a stabilitás biztosítása érdekében mindig a DS 4 típusú távtartót kell használni.

A TP-profilra 50 x 100 mm rácsosztású, pl. GRL, GR és GRM típusú rácsos kábeltálcák csavar nélkül felerősíthetők.



St acél

FS szalaghorganyzott

Törzsadatok

Cikkszám	6366031
1. megnevezés	TP fali és oszlopkonzol
2. megnevezés	rácsos kábeltálcához
Gyártó	OBO
Méret	B245mm
Anyag	acél
Felület	szalaghorganyzott
Felületi szabvány	DIN EN 10346
Legkisebb eladási egység mennyiségegység	1 Darab
Súly	48 kg
súly-mértékegység	kg/100 darab

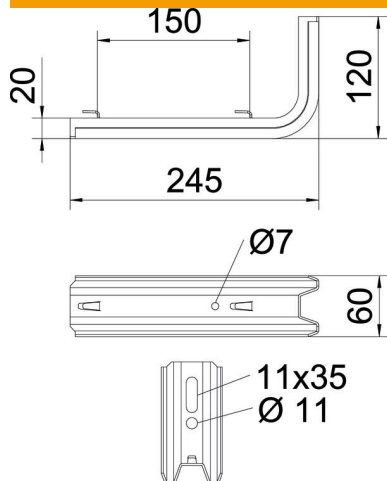
Muszaki adatlap

TP-oszlop/fali- és oszlopkonzol

Cikkszám: 6366031



Méretetek

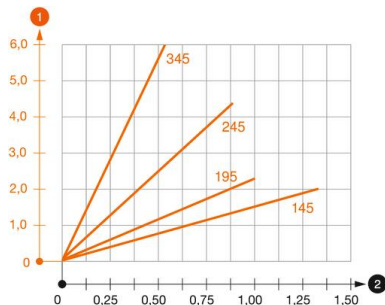


hossz	245 mm
szélesség	60 mm
Magasság	120 mm
B méret	60 mm
H méret	120 mm
L méret	245 mm
Maß W	150 mm

Műszaki adatok

Kivitel	Fali és oszlopkonzolok
F kN-ban	0,9 kN
Tűzálló kábelrendszerek –	nem
...max. szélességhez	200 mm
...min. szélességhez	200
Rozsdamentes acél, maratott	nem

Terhelések



TPSAG konzol terhelési diagramja

- 1 A konzolsúcs behajlása az adott konzolterhelésnél
- 2 Megengedett konzolterhelés kN-ban. A kábeltálca / kábellétra a szerelő súlyával NEM terhel-
- 2 Támaszköz m-ben

TP-konzolhoz való dübel terhelési jellemzői

Fali rögzítés	Maximális terhelhetőség [kN]			
	Konzolszélesség [mm]			
Dübel típus	145	195	245	345
BZ3 10x90/0-30	1	0,93	0,60	0,5

The load capacity values increase considerably when used in uncracked concrete. The stated values are based on cracked concrete of compressive strength C20/25. Please comply with the installation conditions of ETA(anchors).