

Muszaki adatlap

TP oszlop/fali és oszlopkonzol, FT

Cikkszám: 6366131



Rögzítőfülekkel ellátott TP-konzol rácsos kábeltálcák csavar nélküli rögzítéséhez.

Amennyiben a konzolt közvetlenül a falra rögzítik vagy a profilokat összecsavarozzák egymással, a stabilitás biztosítása érdekében mindig a DS 4 típusú távtartót kell használni.

A TP-konzolra 50 x 100 mm rácsosztású, pl. GRL, GR és GRM típusú rácsos kábeltálcák csavar nélkül felerősíthetők.



St acél

FT merítetten tűzihorganyzott

Törzsadatok

Cikkszám	6366131
1. megnevezés	TP fali és oszlopkonzol
2. megnevezés	rácsos kábeltálcához
Gyártó	OBO
Méret	B145mm
Anyag	acél
Felület	merítetten tűzihorganyzott
Felületi szabvány	DIN EN ISO 1461
Legkisebb eladási egység	1
mennyiségegység	Darab
Súly	33 kg
súly-mértékegység	kg/100 darab

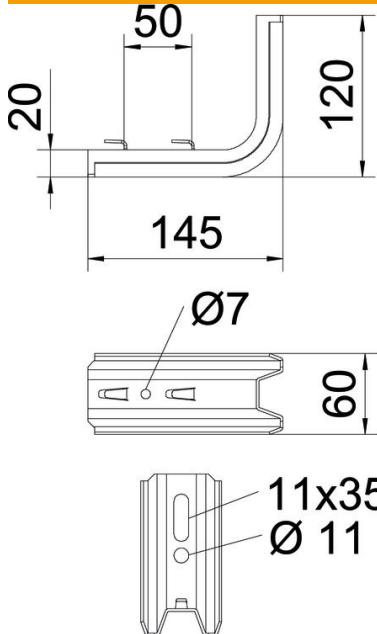
Muszaki adatlap

TP oszlop/fali és oszlopkonzol, FT

Cikkszám: 6366131



Méretetek

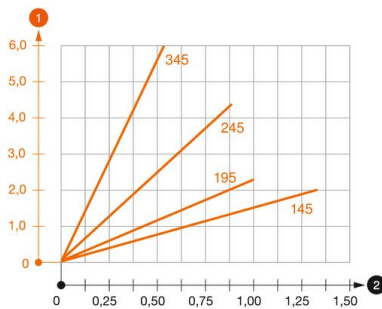


hossz	145 mm
szélesség	120 mm
Magasság	60 mm
B méret	60 mm
H méret	120 mm
L méret	145 mm
Maß W	50 mm

Műszaki adatok

Kivétel	Fali és oszlopkonzolok
F kN-ban	1,5 kN
Tűzálló kábelrendszerek –	nem
...max. szélességhez	100 mm
...min. szélességhez	100
Rozsdamentes acél, maratott	nem

Terhelések



TPSAG konzol terhelési diagramja

- 1 A konzolcsúcs behajlása az adott konzolterhelésnél
- 2 Megengedett konzolterhelés kN-ban. A kábeltálca / kábellétra a szerelő súlyával NEM terhel-
- 2 Támaszköz m-ben

Muszaki adatlap

TP oszlop/fali és oszlopkonzol, FT

Cikkszám: 6366131



TP-konzolhoz való dübel terhelési jellemzői

Fali rögzítés	Maximális terhelhetőség [kN]			
	Konzolszélesség [mm]			
Dübel típus	145	195	245	345
BZ3 10x90/0-30	1025	0,8	0,7	0,5

The load capacity values increase considerably when used in uncracked concrete. The stated values are based on cracked concrete of compressive strength C20/25. Please comply with the installation conditions of ETA(anchors).