

Muszaki adatlap

TP fali és födémkengyel, FT

Cikkszám: 6363865



TPD fali- és födémkengyel az épületinstalláció különféle rögzítéseire.
Fontos! Amennyiben a kengyel közvetlenül falra vagy födémre kerül, - a stabilitás biztosítása érdekében - csak a DS 4 típusú távtartóval együtt szerelhető.

Maximum 60 mm oldalmagasságú kábeltartó-rendszer rögzítésére alkalmas.



St acél

FT merítetten tűzihorganyzott

Törzsadatok

Cikkszám	6363865
Típus	TPD 245 FT
1. megnevezés	fali és mennyezeti kengyel
2. megnevezés	TP-profil
Gyártó	OBO
Méret	B245mm
Anyag	acél
Felület	merítetten tűzihorganyzott
Felületi szabvány	DIN EN ISO 1461
Legkisebb eladási egység	1
mennyiségegység	Darab
Súly	69 kg
súly-mértékegység	kg/100 darab

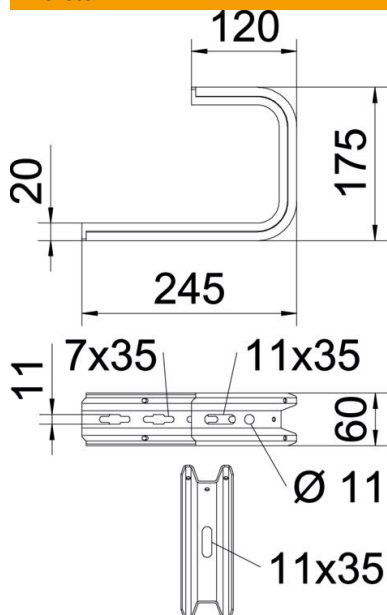
Muszaki adatlap

TP falí és földémkengyel, FT

Cikkszám: 6363865



Méreték

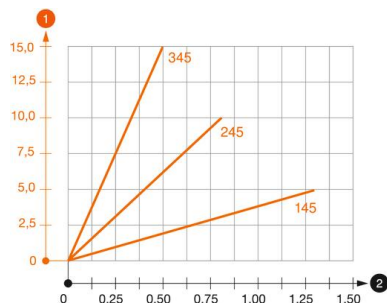


hossz	245 mm
szélesség	245 mm
Magasság	60 mm
B méret	245 mm
H méret	175 mm

Műszaki adatok

Kivétel	Függesztőkengyel (C-kengyel)
F kN-ban, mennyezet	0,8 kN
F kN-ban, fal	0,87 kN
Tűzálló kábelrendszerek –	nem
...max. szélességhez	200 mm
...min. szélességhez	200
Alkalmazható rácsos kábeltálcához	igen
Alkalmazható kábelletrához	igen
Alkalmazható kábeltálcához	igen
Alkalmazható tálca-/létraszélességhez	200 mm

Terhelések



TPD földémkengyel terhelési diagramja

- 1 A konzolcsúcs behajlása az adott konzolterhelésnél
 - 2 Megengedett konzolterhelés kN-ban. A kábeltálca / kábelletra a szerelő súlyával NEM terhel-
- Terhelési görbe mm-ben magadott konzolhosszakkal

Muszaki adatlap

TP fali és földémkengyel, FT

Cikkszám: 6363865



TPD fali és földémkengyelhez való dübel terhelési jellemzői



Fali rögzítés	Maximális terhelhetőség [kN]				
	Konzolhossz mm-ben				
Dübel típus	145	245	345	445	545
BZ3 8x95/0-40	0,56	0,53	0,5	0,47	0,44
BZ3 10x90/0-30	1,03	0,96	0,68	0,54	

Max. terhelhetőség F össz = kábelsúly + kábeltálca + földémkengyel. A dübel terhelhetősége jelentősen nő nyomott betonövben való alkalmazásnál. A megadott értékek C20/25 szilárdsági osztályú betonra vonatkoznak.