

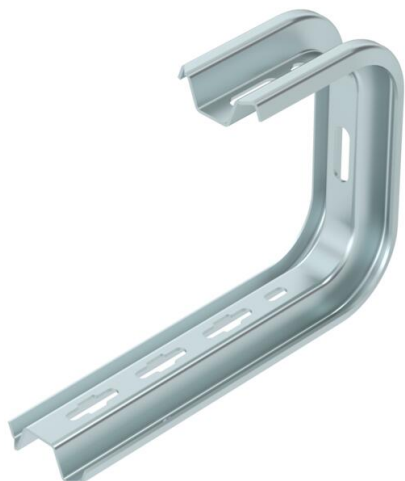
# Muszaki adatlap

## TP fali és födémkengyel, FS

Cikkszám: 6363814



TPD fali és födémkengyel az épületinstalláció különféle rögzítéseihez.  
Fontos! Amennyiben a kengyel közvetlenül falra vagy födémre kerül, - a stabilitás biztosítása érdekében - csak a DS 4 típusú távtartóval együtt szerelhető.



**St** acél

**FS** szalaghorganyzott

### Törzsadatok

Cikkszám	6363814
Típus	TPD 245 FS
1. megnevezés	fali és mennyezeti kengyel
2. megnevezés	TP-profil
Gyártó	OBO
Méret	B245mm
Anyag	acél
Felület	szalaghorganyzott
Felületi szabvány	DIN EN 10346
Legkisebb eladási egység	1
mennyiségegység	Darab
Súly	66 kg
súly-mértékegység	kg/100 darab

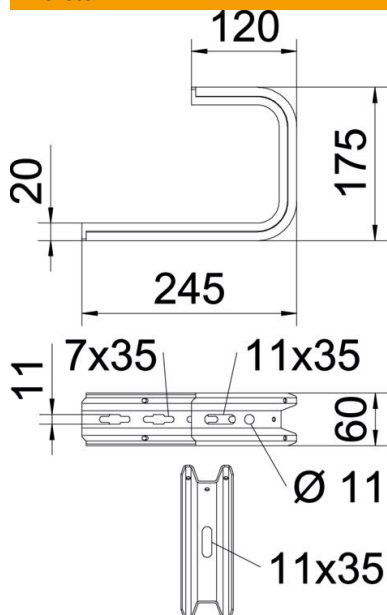
# Muszaki adatlap

TP fali és födémkengyel, FS

Cikkszám: 6363814



## Méretetek

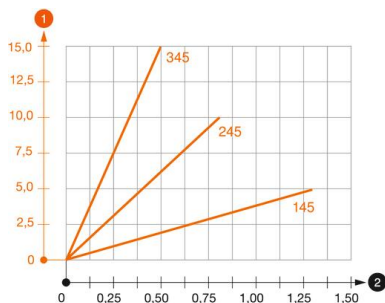


hossz	245 mm
szélesség	245 mm
Magasság	60 mm
B méret	245 mm
H méret	175 mm

## Műszaki adatok

Kivitel	Függesztőkengyel (C-kengyel)
F kN-ban, mennyezet	0,8 kN
F kN-ban, fal	0,87 kN
Tűzálló kábelrendszerek –	nem
...max. szélességhez	200 mm
...min. szélességhez	200
Alkalmazható rácsos kábeltálcához	igen
Alkalmazható kábellétrához	igen
Alkalmazható kábeltálcához	igen
Alkalmazható tálca-/létraszélességhez	200 mm
Állítható	nem

## Terhelések



### TPD födémkengyel terhelési diagramja

- 1 A konzolcsúcs behajlása az adott konzolterhelésnél
  - 2 Megengedett konzolterhelés kN-ban. A kábeltálca / kábellétra a szerelő súlyával NEM terhel-
- Terhelési görbe mm-ben magadott konzolhosszakkal

# Muszaki adatlap

## TP fali és földémkengyel, FS

Cikkszám: 6363814



### TPD fali és földémkengyelhez való dübel terhelési jellemzői



Fali rögzítés	Maximális terhelhetőség [kN]				
	Konzolhossz mm-ben				
Dübel típus	145	245	345	445	545
BZ3 8x95/0-40	0,56	0,53	0,5	0,47	0,44
BZ3 10x90/0-30	1,03	0,96	0,68	0,54	

Max. terhelhetőség F össz = kábelsúly + kábeltálca + földémkengyel. A dübel terhelhetősége jelentősen nő nyomott betonövben való alkalmazásnál. A megadott értékek C20/25 szilárdsági osztályú betonra vonatkoznak.