

Muszaki adatlap

TP fali és födémkengyel, FT

Cikkszám: 6365985



Szorítókapcsokkal ellátott TP fali és födémkengyel rácsos kábeltálcák csavar nélküli rögzítéséhez.

Amennyiben a kengyel közvetlenül falra vagy födémre kerül, - a stabilitás biztosítása érdekében - csak a DS 4 típusú távtartóval együtt szerelhető.

Maximum 60 mm oldalmagasságú rácsos kábeltartó-rendszer rögzítésére alkalmas.



St acél

FT merítetten tűzihorganyzott

Törzsadatok

Cikkszám	6365985
Típus	TPDG 345 FT
1. megnevezés	fali és mennyezeti kengyel
2. megnevezés	rácsos kábeltálcához
Gyártó	OBO
Méret	B345mm
Anyag	acél
Felület	merítetten tűzihorganyzott
Felületi szabvány	DIN EN ISO 1461
Legkisebb eladási egység	5
mennyiségegység	Darab
Súly	85 kg
súly-mértékegység	kg/100 darab

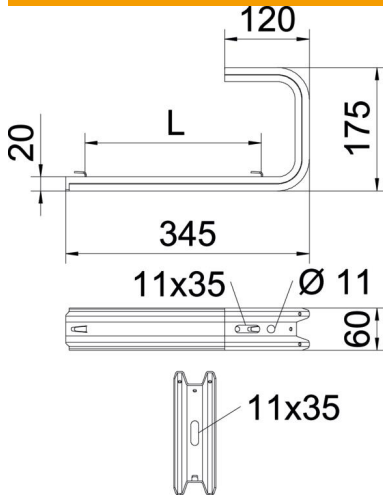
Muszaki adatlap

TP fali és födémkengyel, FT

Cikkszám: 6365985



Méretetek

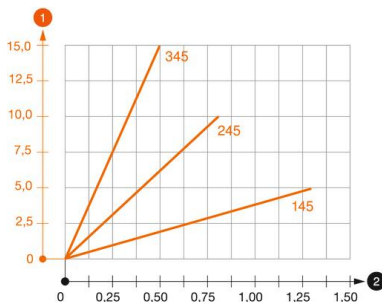


hossz	175 mm
szélesség	345 mm
Magasság	60 mm
B méret	345 mm
L méret	250 mm

Műszaki adatok

Kivitel	Függesztőkengyel (C-kengyel)
F kN-ban, mennyezet	0,5 kN
F kN-ban, fal	0,55 kN
Tűzálló kábelrendszerek –	nem
...max. szélességhez	300 mm
...min. szélességhez	300
Alkalmazható rácsos kábeltálcához	igen
Alkalmazható kábelletrához	nem
Alkalmazható kábeltálcához	nem
Alkalmazható tálca-/létraszélességhez	300 mm

Terhelések



TPDG födémkengyel terhelési diagramja

- 1 A konzolcsúcs behajlása az adott konzolterhelésnél
 - 2 Megengedett konzolterhelés kN-ban. A kábeltálca / kábelletra a szerelő súlyával NEM terhel-
- Terhelési görbe mm-ben magadott konzolhosszakkal

Muszaki adatlap

TP fali és földémkengyel, FT

Cikkszám: 6365985



TPDG fali és földémkengyelhez való dübel terhelési jellemzői



Fali rögzítés	Maximális terhelhetőség [kN]				
	Konzolhossz mm-ben				
Dübel típus	145	245	345	445	545
BZ3 8x95/0-40	0,56	0,53	0,5	0,47	0,44
BZ3 10x90/0-30	1,03	0,96	0,68	0,54	

Max. terhelhetőség F össz = kábelsúly + kábeltálca + földémkengyel. A dübel terhelhetősége jelentősen nő nyomott betonövben való alkalmazásnál. A megadott értékek C20/25 szilárdsági osztályú betonra vonatkoznak.