

Muszaki adatlap

TP fali és födémkengyel, FS

Cikkszám: 6365914



Rögzítőfülekkel ellátott TP fali és födémkengyel rácsos kábeltálcák csavar nélküli rögzítéséhez.
Amennyiben a kengyel közvetlenül falra vagy födémre kerül, - a stabilitás biztosítása érdekében - csak a DS 4 típusú távtartóval együtt szerelhető.

Maximum 60 mm oldalmagasságú rácsos kábeltartó-rendszer rögzítésére alkalmas.



St acél

FS szalaghorganyzott

Törzsadatok

Cikkszám	6365914
1. megnevezés	fali és mennyezeti kengyel
2. megnevezés	rácsos kábeltálcához
Gyártó	OBO
Méret	B195mm
Anyag	acél
Felület	szalaghorganyzott
Felületi szabvány	DIN EN 10346
Legkisebb eladási egység	6
mennyiségegység	Darab
Súly	60 kg
súly-mértékegység	kg/100 darab

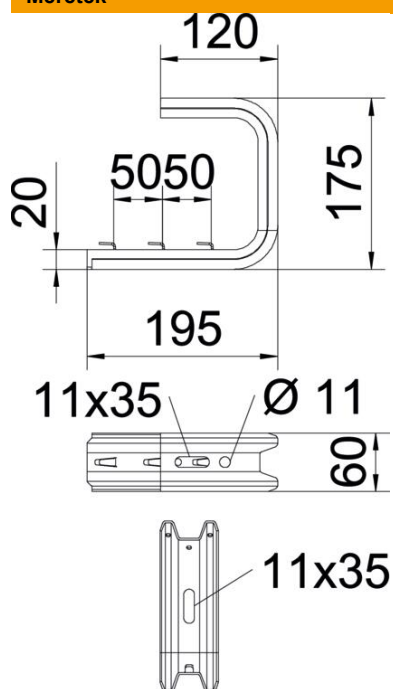
Műszaki adatlap

TP falí és földémkengyel, FS

Cikkszám: 6365914



Méreték

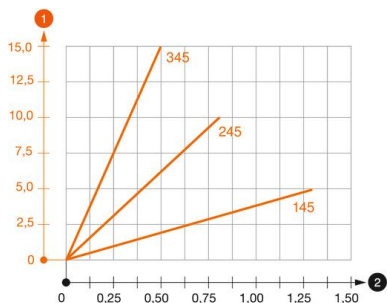


hossz	175 mm
szélesség	195 mm
Magasság	60 mm
B méret	195 mm
L méret	100 mm

Műszaki adatok

Kivétel	Függesztőkengyel (C-kengyel)
F kN-ban, mennyezet	0,95 kN
F kN-ban, fal	1,05 kN
Tűzálló kábelrendszerek –	nem
...max. szélességhez	150 mm
...min. szélességhez	150
Alkalmazható rácsos kábeltálcához	igen
Alkalmazható kábelletrához	nem
Alkalmazható kábeltálcához	nem
Alkalmazható tálca-/létraszélességhez	150 mm

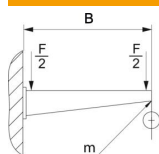
Terhelések



TPDG födémkengyel terhelési diagramja

- 1 A konzolcsúcs behajlása az adott konzolterhelésnél
 - 2 Megengedett konzolterhelés kN-ban. A kábeltálca / kábelletra a szerelő súlyával NEM terhel-
- Terhelési görbe mm-ben magadott konzolhosszakkal

TPDG fali és födémkengyelhez való dübel terhelési jellemzői



Fali rögzítés

Dübel típus	Maximális terhelhetőség [kN]				
	Konzolhossz mm-ben				
BZ3 8x95/0-40	145	245	345	445	545
BZ3 10x90/0-30	0,56	0,53	0,5	0,47	0,44
	1,03	0,96	0,68	0,54	

Max. terhelhetőség F össz = kábelsúly + kábeltálca + födémkengyel. A dübel terhelhetősége jelentősen nő nyomott betonövben való alkalmazásnál. A megadott értékek C20/25 szilárdsági osztályú betonra vonatkoznak.