

Muszaki adatlap

TP fali és födémkengyel, A2

Cikkszám: 6365989



Rögzítőfülekkel ellátott TP fali és födémkengyel rácsos kábeltálcák csavar nélküli rögzítéséhez.

Amennyiben a kengyel közvetlenül falra vagy födémre kerül, - a stabilitás biztosítása érdekében - csak a DS 4 típusú távtartóval együtt szerelhető.

Maximum 60 mm oldalmagasságú rácsos kábeltartó-rendszer rögzítésére alkalmas.



A2 rozsdamentes acél, (W. Nr. 1.4301)

2B felületkezelés nélkül, utókezelt

Törzsadatok

Cikkszám	6365989
Típus	TPDG 145 A2
1. megnevezés	fali és mennyezeti kengyel
2. megnevezés	rácsos kábeltálcához
Gyártó	OBO
Méret	B145mm
Anyag	rozsdamentes acél, 1.4301
Felület	felületkezelés nélkül, utókezelt
Felületi szabvány	
Legkisebb eladási egység	6
mennyiségegység	Darab
Súly	52 kg
súly-mértékegység	kg/100 darab

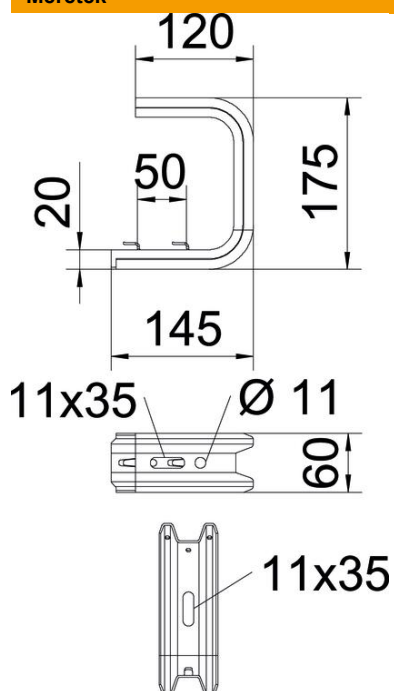
Muszaki adatlap

TP falí és földémkengyel, A2

Cikkszám: 6365989



Méreték



hossz	175 mm
szélesség	145 mm
Magasság	60 mm
B méret	145 mm
H méret	175 mm
L méret	50 mm

Műszaki adatok

Kivétel	Függesztőkengyel (C-kengyel)
F kN-ban, mennyezet	1,3 kN
F kN-ban, fal	1,4 kN
Tűzálló kábelrendszerek –	nem
...max. szélességhez	100 mm
...min. szélességhez	100
Alkalmazható rácsos kábeltálcához	igen
Alkalmazható kábelletrához	nem
Alkalmazható kábeltálcához	nem
Alkalmazható tálca-/létraszélességhez	100 mm

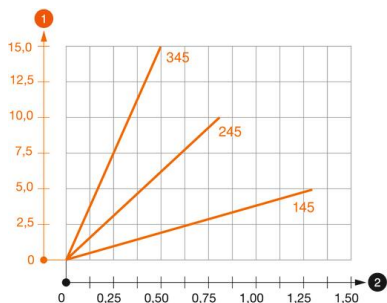
Muszaki adatlap

TP fali és födémkengyel, A2

Cikkszám: 6365989



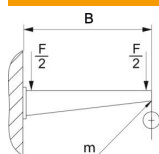
Terhelések



TPDG födémkengyel terhelési diagramja

- 1 A konzolcsúcs behajlása az adott konzolterhelésnél
 - 2 Megengedett konzolterhelés kN-ban. A kábeltálca / kábelletra a szerelő súlyával NEM terhel-
- Terhelési görbe mm-ben megadott konzolhosszakkal

TPDG fali- és födémkengyelhez való dübel terhelési jellemzői



Fali rögzítés

Dübel típus	Maximális terhelhetőség [kN]				
	Konzolhossz mm-ben				
	145	245	345	445	545
BZ3 8x95/0-40	0,56	0,53	0,5	0,47	0,44
BZ3 10x90/0-30	1,03	0,96	0,68	0,54	

Max. terhelhetőség F össz = kábelsúly + kábeltálca + födémkengyel. A teherbíróképességre vonatkozó adatok többszörösükre növekednek a jó minőségű, repedésmentes betonban történő alkalmazásnál. A megadott értékek C20/25 szilárdsági osztályú betonra vonatkoznak.