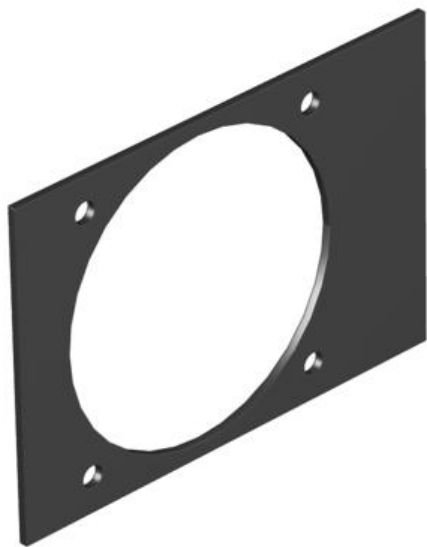


Muszaki adatlap

Fedlap Telitank T4B, CEE készülés nyílással, 60 mm távolságú rögzítőfuratokkal
Cikkszám: 7408260



Fedlap 1 furattal (Ø 70 mm) és 60 x 60 mm csavaros rögzítéssel CEE-csatlakozóaljzatokhoz, illeszkedik a T4B hosszanti oldalához (1/1 fedés).



PVC polivinil-klorid

Törzsadatok

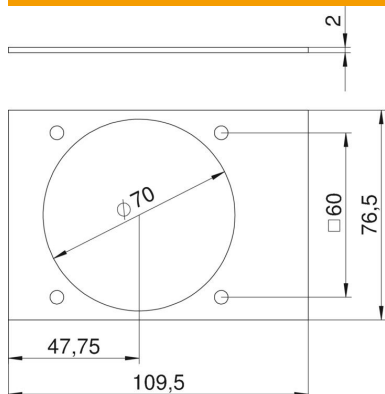
Cikkszám	7408260
Típus	T4B P5S 9011
1. megnevezés	fedlap
2. megnevezés	CEE, T4B-hez
Gyártó	OBO
Méret	110x77mm
Szín	grafitszürke; RAL 9011
Anyag	Poli(vinil-klorid)
Legkisebb eladási egység	1
mennyiségegység	Darab
Súly	1,15 kg
súly-mértékegység	kg/100 darab

Műszaki adatlap

Fedlap Telitank T4B, CEE készülés nyílással, 60 mm távolságú rögzítőfuratokkal
Cikkszám: 7408260



Méretetek



hossz	77 mm
szélesség	110 mm
Magasság	2 mm

Műszaki adatok

Alkalmazás	Padlóra szerelt tartály
az egyes nyílások száma	1
Egységek darabszáma	1
Rögzítési mód	felcsavarozható
Készülékfajta	CEE
szerelési technológia	CEE 60x60 mm