

Muszaki adatlap

FireBox T250 membrános kábelbevezetővel, kettes sorkapcsokkal

Cikkszám: 7205750



Kötődoboz kettes kerámia sorkapcsokkal és átszűrhető membrános kábelbevezetővel. Elegendő huzalozási tér az átlósan elrendezett csatlakozóegységnek köszönhetően, teljesen előszerelt, magas hőmérsékletnek ellenálló kerámia sorkapcsokkal. Zöld-sárga jelzéssel ellátott sorkapocs-blokk. Jól hozzáférhető külső fűleken keresztüli rögzítés. Az MSZE 24102/DIN 4102 12. rész szerinti E30, E60 és E90 tűzállóságú kábelrendszerekhez. A kerámia sorkapcsok az MSZ EN 60998-2-1:2004 szerint vizsgálva.

Tartalmaz 2 db MMSplus P 6x35 horgonycsavart.

E30 E60 E90 IP 66

PP polipropilén

Törzsadatok

Cikkszám	7205750
Típus	T250ED 16-2A
1. megnevezés	Leágazódoboz
2. megnevezés	funkciótartáshoz
Gyártó	OBO
Méret	240x190x95
Szín	narancs; RAL 2003
Anyag	Polipropilén
Legkisebb eladási egység	1
mennyiségegység	Darab
Súly	105,679 kg
súly-mértékegység	kg/100 darab

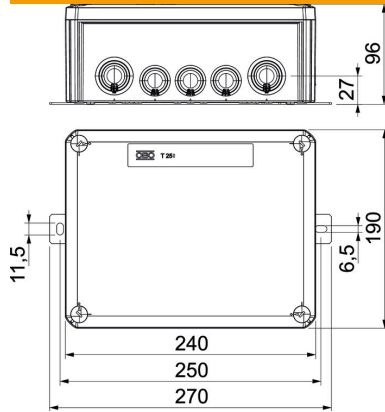
Muszaki adatlap

FireBox T250 membrános kábelbevezetővel, kettes sorkapcsokkal

Cikkszám: 7205750



Méretetek



B méret	190 mm
H méret	95 mm
L méret	240 mm
L1 méret	250 mm
L2 méret	270 mm

Műszaki adatok

Sorolható	nem
A kapcsok darabszáma	5
A készülékház-átvezetés fajtája a szerelvényezésnél	Lépcsős membrán, méretre vágható
Fedél	nem átlátszó
Fedélrögzítés	csavarozott
Bevezetőnyílás hátulról	nem
kitörhető cső-bevezetőnyílással rendelkezik.	9 x M257 x M32
Robbanásbiztos kivitel	nem
Alak	derékszögű
Tűzálló kábelrendszerek –	E 90
Robbanásveszélyes zónához	nélkül
robbanásveszélyes zónához	nélkül
Porrobbanásveszélyes zónákhoz	nélkül
Halogénmentes	igen
Névleges belső méret	225x173x86 mm
Árnyékolással	nem
Fedéllel	igen
Névleges keresztmetszet min.	16 mm ²
Névleges feszültség	660 V
Plombálható	nem
Útésálló	nem
Védettség	IP66
Időjárásálló	nem