

Muszaki adatlap

FireBox T160 membrános kábelbevezetővel, 2 db
olvadóbetét-tartóval
Cikkszám: 7205760



Kötődoboz két olvadóbetét tartóval és átszűrhető membrános kábelbevezetővel. Elegendő huzalozási tér az átlósan elrendezett csatlakozóegységnek köszönhetően, teljesen előszerelt, magas hőmérsékletnek ellenálló kerámia sorkapcsokkal. Zöld-sárga jelzéssel ellátott sorkapocs-blokk. Jól hozzáférhető külső fűleken keresztüli rögzítés. Az MSZE 24102/DIN 4102 12. rész szerinti E30, E60 és E90 tűzállóságú kábelrendszerekhez. A kerámia sorkapcsok az MSZ EN 60998-2-1:2004 szerint vizsgálgva.

Tartalmaz 2 db MMSplus P 6x35 horgonycsavart.

E30 E60 E90 IP 66

PP polipropilén

Törzsadatok

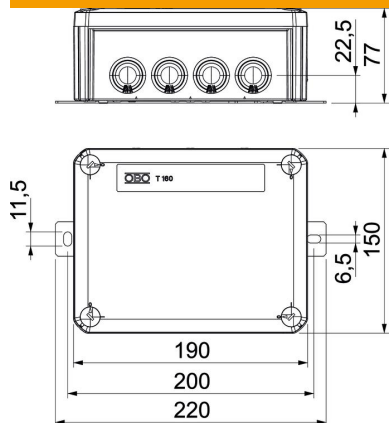
Cikkszám	7205760
Típus	T160ED 10A2F
1. megnevezés	Leágazódoboz
2. megnevezés	funkciótartáshoz
Gyártó	OBO
Méret	190x150x77
Szín	narancs; RAL 2003
Anyag	Polipropilén
Legkisebb eladási egység	1
mennyiségegység	Darab
Súly	77,188 kg
súly-mértékegység	kg/100 darab

Muszaki adatlap

FireBox T160 membrános kábelbevezetővel, 2 db
olvadóbetét-tartóval
Cikkszám: 7205760



Méretetek



hossz	190 mm
szélesség	150 mm
Magasság	77 mm
B méret	150 mm
H méret	77 mm
L méret	190 mm
L1 méret	200 mm
L2 méret	220 mm

Műszaki adatok

Sorolható	nem
Bevezető nyílások száma	12
A kapcsok darabszáma	7
A készülékház-átvezetés fajtája	Lépcsős membrán, méretre vágható
Ui névleges szigetelési feszültség a szerelvényezésnél	690 V
Fedél	nem átlátszó
Fedélrögzítés	csavarozott
Bevezetőnyílás hátulról kitörhető cső-bevezetőnyílással rendelkezik.	nem
Robbanásbiztos kivitel	7 x M255 x M32
Alak	nem
Tűzálló kábelrendszerek –	derékszögű
Robbanásveszélyes zónához	E 90
robbanásveszélyes zónához	nélkül
Porrobbanásveszélyes zónákhoz	nélkül
Halogénmentes	nélkül
Névleges belső méret	igen
Árnyékolással	176x135x67 mm
Fedéllel	nem
Névleges keresztmetszet min.	igen
Névleges feszültség	10 mm ²
Plombálható	660 V
Útésálló	nem
Védettség	nem
Időjárásálló	IP66
	nem