

Muszaki adatlap

FireBox T160 membrános kábelbevezetővel, kettes sorkapcsokkal

Cikkszám: 7205748



Kötődoboz kettes kerámia sorkapcsokkal és átszűrhető membrános kábelbevezetővel. Elegendő huzalozási tér az átlósan elrendezett csatlakozóegységnek köszönhetően, teljesen előszerelt, magas hőmérsékletnek ellenálló kerámia sorkapcsokkal. Zöld-sárga jelzéssel ellátott sorkapocs-blokk. Jól hozzáférhető külső fűleken keresztüli rögzítés. Az MSZE 24102/DIN 4102 12. rész szerinti E30, E60 és E90 tűzállóságú kábelrendszerekhez. A kerámia sorkapcsok az MSZ EN 60998-2-1:2004 szerint vizsgálgatva.

Tartalmaz 2 db MMSplus P 6x35 horgonycsavart.



PP polipropilén

Törzsadatok

Cikkszám	7205748
Típus	T160ED 10-2A
1. megnevezés	Leágazódoboz
2. megnevezés	funkciótartáshoz
Gyártó	OBO
Méret	190x150x77
Szín	narancs; RAL 2003
Anyag	Polipropilén
Legkisebb eladási egység	1
menyiségegység	Darab
Súly	71,998 kg
súly-mértékegység	kg/100 darab

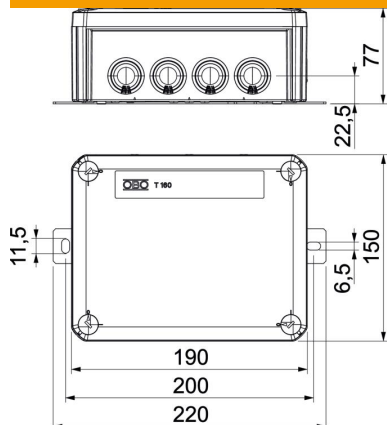
Muszaki adatlap

FireBox T160 membrános kábelbevezetővel, kettes sorkapcsokkal

Cikkszám: 7205748



Méretetek



hossz	190 mm
szélesség	150 mm
Magasság	77 mm
B méret	150 mm
H méret	77 mm
L méret	190 mm
L1 méret	200 mm
L2 méret	220 mm

Műszaki adatok

Sorolható	nem
Bevezető nyílások száma	12
A kapcsok darabszáma	5
A készülékház-átvezetés fajtája	Lépcsős membrán, méretre vágható
Ui névleges szigetelési feszültség a szerelvényezésnél	690 V
Fedél	nem átlátszó
Fedélrögzítés	csavarozott
Bevezetőnyílás hátulról	nem
kitörhető cső-bevezetőnyílással rendelkeznek.	7 x M255 x M32
Robbanásbiztos kivitel	nem
Alak	derékszögű
Tűzálló kábelrendszerek –	E 90
Robbanásveszélyes zónához	nélkül
robbanásveszélyes zónához	nélkül
Porrobbanásveszélyes zónákhoz	nélkül
Halogénmentes	igen
Névleges belső méret	176x135x67 mm
Árnyékolással	nem
Fedéllel	igen
Névleges keresztmetszet min.	10 mm ²
Névleges feszültség	660 V
Plombálható	nem
Ütésálló	nem
Védettség	IP66
Időjárásálló	nem