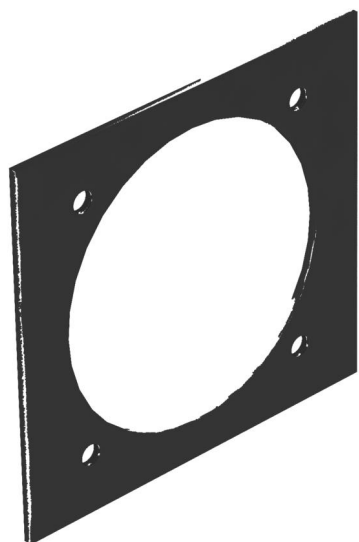


# Muszaki adatlap

Fedlap Telitank T12L, CEE készülés nyílással, 60 mm távolságú rögzítőfuratokkal  
Cikkszám: 7408204



Fedlap 1 furattal (Ø 70 mm) és 60 x 60 mm csavaros rögzítéssel CEE-csatlakozóaljzatokhoz, illeszkedik a T12L hosszanti oldalához (1/3 fedés).



**PVC** polivinil-klorid

## Törzsadatok

Cikkszám	7408204
Típus	T12L P7S 9011
1. megnevezés	fedlap
2. megnevezés	CEE, T12L-hez
Gyártó	OBO
Méret	94.5x88mm
Szín	grafitszürke; RAL 9011
Anyag	Poli(vinil-klorid)
Legkisebb eladási egység	1
mennyiségegység	Darab
Súly	1,13 kg
súly-mértékegység	kg/100 darab

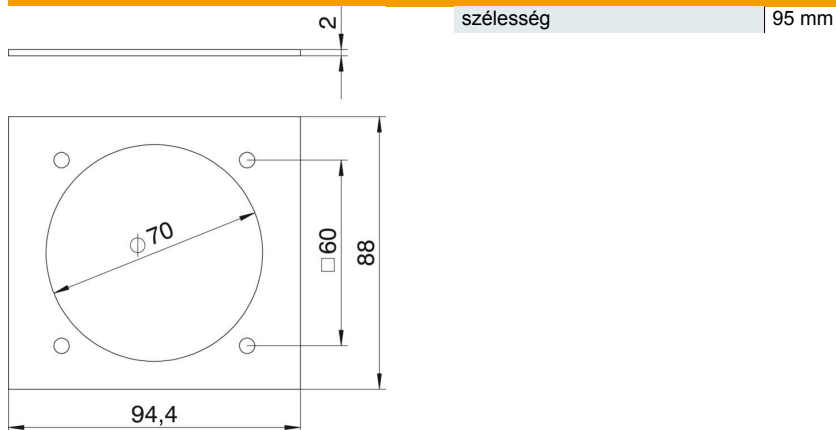
# Műszaki adatlap

Fedlap Telitank T12L, CEE készülés nyílással, 60 mm távolságú rögzítőfuratokkal

Cikkszám: 7408204



## Méretetek



## Műszaki adatok

Alkalmazás	Padlóra szerelt tartály
A CEE-/Perilex nyílások száma	1
a hármás nyílások száma	0
az egyes nyílások száma	0
az ovális nyílások száma	0
a szögletes nyílások száma	0
a kerek nyílások száma	0
a kettes nyílások száma	0
Rögzítési mód	csavarozható
Felirati mező	nem
Vakfedél	nem
Alkalmos a feliratozási mezőhöz szerelési technológia	nem
	CEE 60x60 mm