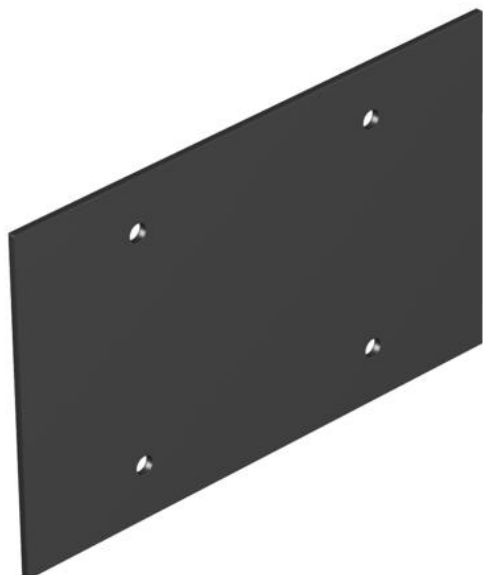


Muszaki adatlap

Fedlap Telitank T12L, vak, hosszanti oldalra

Cikkszám: 7408116



"Vak" fedlap, illeszkedik a T12L hosszanti oldalához (1/2 fedés).



PVC polivinil-klorid

Törzsadatok

Cikkszám	7408116
Típus	T12L P02S 9011
1. megnevezés	fedlap
2. megnevezés	blank for T12L
Gyártó	OBO
Méret	142x88mm
Szín	grafitszürke; RAL 9011
Anyag	Poli(vinil-klorid)
Legkisebb eladási egység	1
mennyiségegység	Darab
Súly	3,22 kg
súly-mértékegység	kg/100 darab

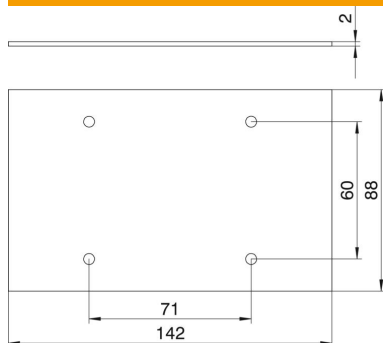
Műszaki adatlap

Fedlap Telitank T12L, vak, hosszanti oldalra

Cikkszám: 7408116



Méretetek



szélesség 142 mm

Műszaki adatok

Alkalmazás	Padlóra szerelt tartály
A CEE-/Perilex nyílások száma	0
a hármas nyílások száma	0
az egyes nyílások száma	0
az ovális nyílások száma	0
a szögletes nyílások száma	0
a kerek nyílások száma	0
a kettes nyílások száma	0
Rögzítési mód	csavarozható
Felirati mező	nem
Vakfedél	igen
Alkalmas a feliratozási mezőhöz	nem
szerelési technológia	egyebek