

# Muszaki adatlap

Leágazódoboz, T 100, Wieland-csatlakozóaljzattal és  
húzásmentesítővel, 1S4+3B3

Cikkszám: 2007870



Leágazódoboz a kábelek és vezetékek csatlakoztatásához 1S4+3B3 Wieland csatlakozóval beltéri és védett kültéri területeken. Téglalap alakú, kitörhető nyílásokkal az oldalán és az alján. Alkalmos fal- és mennyezeti, valamint szerelőlemezre történő szereléshez. Lehetőség belső és sarokpontokon keresztül történő rögzítésre egyaránt. Fedél gyorszárral, plombálható. Halogénmentes és UV-álló anyagokból készült.

Leágazódoboz a DIN EN 60670 szerint. A DIN EN 60695-2-11 szerint lángálló, vizsgálati hőmérséklet 650 °C.  
névleges belső méret: 136x102x57 mm



**PP** polipropilén

## Törzsadatok

Cikkszám	2007870
Típus	T100 WS 1S3 3S3A
1. megnevezés	Leágazódoboz
2. megnevezés	Wieland csatlakozóval 1S4+3B3
Gyártó	OBO
Méret	150x116x67
Szín	világosszürke; RAL 7035
Anyag	Polipropilén
Legkisebb eladási egység	1
mennyiségegység	Darab
Súly	22,6 kg
súly-mértékegység	kg/100 darab
CO-lábnyom (GWP) bölcsőtől a kapuig	0,6256 kg COe / 1 Darab

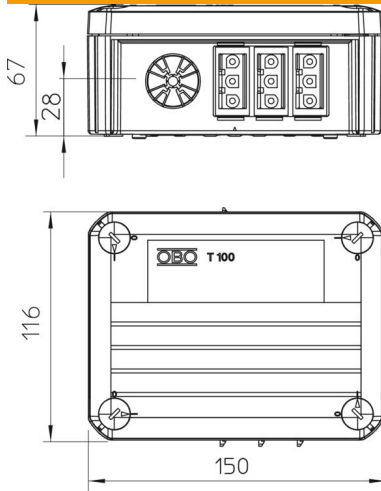
# Muszaki adatlap

Leágazódoboz, T 100, Wieland-csatlakozóaljzattal és húzásmentesítővel, 1S4+3B3

Cikkszám: 2007870

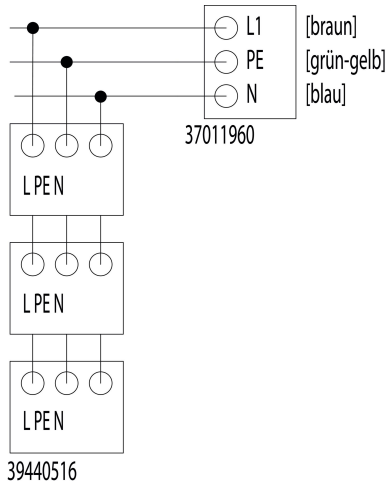


## Méretetek



hossz	150 mm
szélesség	116 mm
Magasság	67 mm

## Műszaki adatok



Sorolható	igen
Bevezető nyílások száma	4
Bevezetés típusa	Húzásmentesítő bevezetők a közvetlen átllyukasztáshoz 7-21 mm átmérőjű kábelek számára
A készülékház-átvezetés fajtája	Elősajtolás
Ui névleges szigetelési feszültség a szerelvényezésnél	500 V egyéb
Fedél	nem átlátszó
Fedélrögzítés	csavarozott
Bevezetőnyílás hátulról	igen
kitörhető cső-bevezetőnyílással rendelkezik.	4
Robbanásbiztos kivitel	nem
lángálló	VDE 0471/DIN 695 2-1, vizsgálati hőmérséklet: 650 °C
Alak	derékszögű
Tűzálló kábelrendszerek –	nélkül
Robbanásveszélyes zónához	nélkül
robbanásveszélyes zónához	nélkül
Porrobbanásveszélyes zónákhoz	nélkül
Halogénmentes	igen
Névleges belső méret	136x102x57 mm
Árnyékolással	nem
Fedéllel	igen
Szerelési mód	Falra/mennyezetre szerelés
Névleges keresztmetszet min.	2,5 mm <sup>2</sup>
Névleges feszültség	500 V
Plombálható	igen
Védettség	IP20
Alkalmazási hőmérséklet-tartomány max.	60 °C
Alkalmazási hőmérséklet-tartomány min.	-5 °C

# Műszaki adatlap

Leágazódoboz, T 100, Wieland-csatlakozóaljzattal és  
húzásmentesítővel, 1S4+3B3

Cikkszám: 2007870



## Műszaki adatok

