

# Muszaki adatlap

Leágazódoboz, T 100 Wieland-csatlakozóaljzattal és  
húzásmentesítővel, 1S3+2B3

Cikkszám: 2007876



Leágazódoboz a kábelek és vezetékek csatlakoztatásához 1S4+3B3 Wieland csatlakozóval beltéri és védett kültéri területeken. Téglalap alakú, kitörhető nyílásokkal az oldalán és az alján. Alkalmos fali és mennyezeti, valamint szerelőlemezre történő szereléshez. Lehetőség belső és sarokpontokon keresztül történő rögzítésre egyaránt. Fedél gyorszárral, plombálható. Halogénmentes és UV-álló anyagokból készült.

Leágazódoboz a DIN EN 60670 szerint. A DIN EN 60695-2-11 szerint lángálló, vizsgálati hőmérséklet 650 °C.  
névleges belső méret: 136x102x57 mm



**PP** polipropilén

## Törzsadatok

Cikkszám	2007876
Típus	T100 WS 1S3 2S3D
1. megnevezés	Leágazódoboz
2. megnevezés	Wieland csatlakozóval 1S3+2B3
Gyártó	OBO
Méret	150x116x67
Szín	világosszürke; RAL 7035
Anyag	Polipropilén
Legkisebb eladási egység	1
mennyiségegység	Darab
Súly	20,7 kg
súly-mértékegység	kg/100 darab
CO-lábnyom (GWP) bölcsőtől a kapuig	0,6256 kg COe / 1 Darab

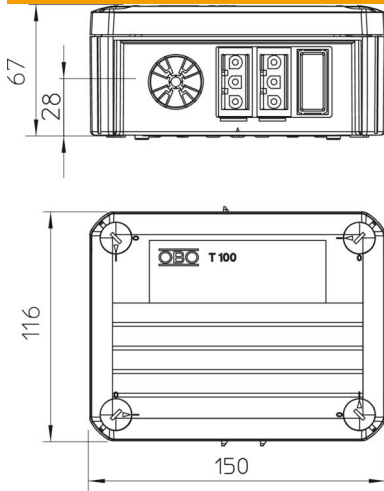
# Muszaki adatlap

Leágazódoboz, T 100 Wieland-csatlakozóaljzattal és húzásmentesítővel, 1S3+2B3

Cikkszám: 2007876

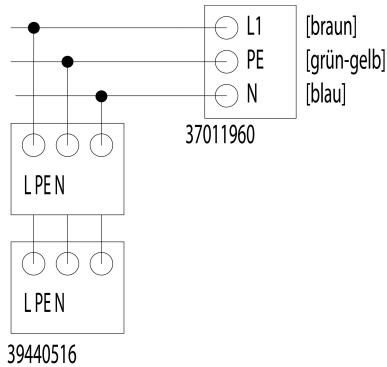


## Méretetek



hossz	150 mm
szélesség	116 mm
Magasság	67 mm

## Műszaki adatok



Sorolható	igen
Bevezető nyílások száma	4
Bevezetés típusa	Húzásmentesítő bevezetők a közvetlen átllyukasztáshoz 7-21 mm átmérőjű kábelek számára
A készülékház-átvezetés fajtája	Elősajtolás
Ui névleges szigetelési feszültség a szerelvényezésnél	500 V egyéb
Fedél	nem átlátszó
Fedélrögzítés	csavarozott
Bevezetőnyílás hátulról	igen
kitörhető cső-bevezetőnyílással rendelkeznek.	4
Robbanásbiztos kivitel	nem
lángálló	VDE 0471/DIN 695 2-1, vizsgálati hőmérséklet: 650 °C
Alak	derékszögű
Tűzálló kábelrendszerek –	nélkül
Robbanásveszélyes zónához	nélkül
robbanásveszélyes zónához	nélkül
Porrobbanásveszélyes zónákhoz	nélkül
Halogénmentes	igen
Névleges belső méret	136x102x57 mm
Árnyékolással	nem
Fedéllel	igen
Szerelési mód	Falra/mennyezetre szerelés
Névleges keresztmetszet min.	2,5 mm <sup>2</sup>
Névleges feszültség	500 V
Plombálható	igen
Védettség	IP20
Alkalmazási hőmérséklet-tartomány max.	60 °C
Alkalmazási hőmérséklet-tartomány min.	-5 °C

# Műszaki adatlap

Leágazódoboz, T 100 Wieland-csatlakozóaljzattal és  
húzásmentesítővel, 1S3+2B3

Cikkszám: 2007876



## Műszaki adatok

