

# Muszaki adatlap

FireBox T100 membrános kábelbevezetővel, 2 db  
olvadóbetét-tartóval  
Cikkszám: 7205758



Kötődoboz két olvadóbetét tartóval és átszűrhető membrános kábelbevezetővel. Elegendő huzalozási tér az átlósan elrendezett csatlakozóegységnek köszönhetően, teljesen előszerelt, magas hőmérsékletnek ellenálló kerámia sorkapcsokkal. Zöld-sárga jelzéssel ellátott sorkapocs-blokk. Jól hozzáférhető külső fűleken keresztüli rögzítés. Az MSZE 24102/DIN 4102 12. rész szerinti E30, E60 és E90 tűzállóságú kábelrendszerekhez. A kerámia sorkapcsok az MSZ EN 60998-2-1:2004 szerint vizsgálgva.

Tartalmaz 2 db MMSplus P 6x35 horgonycsavart.



E30 E60 E90 IP 66

PP polipropilén

## Törzsadatok

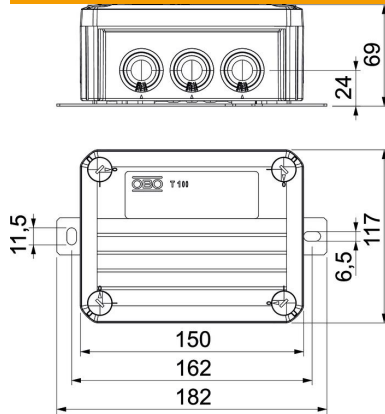
Cikkszám	7205758
Típus	T100ED 06A2F
1. megnevezés	Leágazódoboz
2. megnevezés	funkciótartáshoz
Gyártó	OBO
Méret	150x116x67
Szín	narancs; RAL 2003
Anyag	Polipropilén
Legkisebb eladási egység	1
mennyiségegység	Darab
Súly	52,95 kg
súly-mértékegység	kg/100 darab

# Muszaki adatlap

FireBox T100 membrános kábelbevezetővel, 2 db  
olvadóbetét-tartóval  
Cikkszám: 7205758



## Méretetek



hossz	150 mm
szélesség	116 mm
Magasság	67 mm
B méret	116 mm
H méret	67 mm
L méret	150 mm
L1 méret	162 mm
L2 méret	182 mm

## Műszaki adatok

Sorolható	nem
Bevezető nyílások száma	10
A kapcsok darabszáma	7
A készülékház-átvezetés fajtája	Lépcsős membrán, méretre vágható
Ui névleges szigetelési feszültség	690 V
a szerelvényezésnél	Kapocs
Fedél	nem átlátszó
Fedélrögzítés	csavarozott
Bevezetőnyílás hátulról	nem
kitörhető cső-bevezetőnyílással rendelkeznek.	8 x M252 x M32
Robbanásbiztos kivitel	nem
Alak	derékszögű
Tűzálló kábelrendszerek –	E 90
Robbanásveszélyes zónához	nélkül
robbanásveszélyes zónához	nélkül
Porrobbanásveszélyes zónához	nélkül
Halogénmentes	igen
Névleges belső méret	136x102x57 mm
Árnyékolással	nem
Fedéllel	igen
Névleges keresztmetszet min.	6 mm <sup>2</sup>
Névleges feszültség	660 V
Plombálható	nem
Ütésálló	nem
Védettség	IP66
Időjárásálló	nem