

Muszaki adatlap

Leágazódoboz T 40, kikönyvitéssel

Cikkszám: 2007900



Leágazódoboz a kábelek és vezetékek csatlakoztatásához beltéri és védett kültéri területeken. Négyzetes forma kikönyvitéssel az oldalán és az alján. Alkalmos fal és mennyezeti, valamint szerelőlemezre történő szereléshez. Lehetőség a belső rögzítésre és sarokdómon keresztül történő szerelésre. Erős rögzítőfedéllel. Halogénmentes és UV-álló anyagokból készült. Leágazódoboz a DIN EN 60670 szerint. A DIN EN 60695-2-11 szerint lángálló, vizsgálati hőmérséklet 650 °C. Ütésállóság IK07 a DIN EN 50102 szerint.

Leágazódoboz a kábelek és vezetékek csatlakoztatásához beltéri és védett kültéri területeken. Négyzetes forma kikönyvitéssel az oldalán és az alján. Alkalmos fal és mennyezeti, valamint szerelőlemezre történő szereléshez. Lehetőség a belső rögzítésre és sarokdómon keresztül történő szerelésre. Erős rögzítőfedéllel. Halogénmentes és UV-álló anyagokból készült. Leágazódoboz a DIN EN 60670 szerint. A DIN EN 60695-2-11 szerint lángálló, vizsgálati hőmérséklet 650 °C. Ütésállóság IK07 a DIN EN 50102 szerint.



PP polipropilén

Törzsadatok

Cikkszám	2007900
Típus	T 40 M20
1. megnevezés	Leágazódoboz
2. megnevezés	mit M20 Einführungen
Gyártó	OBO
Méret	90x90x52
Szín	világosszürke; RAL 7035
Anyag	Polipropilén
Legkisebb eladási egység	5
mennyiségegység	Darab
Súly	6,1 kg
súly-mértékegység	kg/100 darab

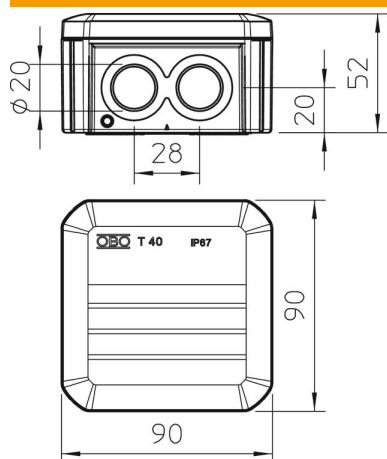
Muszaki adatlap

Leágázódoboz T 40, kikönnyítéssel

Cikkszám: 2007900



Méreték



hossz	90 mm
szélesség	90 mm
Magasság	52 mm

Műszaki adatlap

Leágazódoboz T 40, kikönnyítéssel

Cikkszám: 2007900



Műszaki adatok

Sorolható	igen
Bevezető nyílások száma	7
Bevezetés fajtája	Dugaszolható tömítés
Bevezetés fajtája	Tömszelence
A készülékház-átvezetés fajtája	Elősajtolás
Ui névleges szigetelési feszültség a szerelvényezésnél	500 V nélkül
Fedél	nem átlátszó
Fedélrögzítés	rápattintható
Bevezetőnyílás hátulról kitorhető cső-bevezetőnyílással rendelkezik.	igen 7 x Ø20
Robbanásbiztos kivitel	nem
lángálló	VDE 0471/DIN 695 2-1, vizsgálati hőmérséklet: 650 °C
Alak	Négyzetes
Tűzálló kábelrendszerek –	nélkül
Robbanásveszélyes zónához	nélkül
robbanásveszélyes zónához	nélkül
Porrobbanásveszélyes zónákhoz	nélkül
Üvegszállal erősített	nem
Halogénmentes	igen
Névleges belső méret	77x77x46 mm
Árnyékolással	nem
Fedéllel	igen
Szerelési mód	Falra/mennyezetre szerelés
Névleges keresztmetszet min.	4 mm ²
Névleges feszültség	500 V
Plombálható	igen
Védettség	IP67
Schutzgrad IK-Code	IK07
Alkalmazási hőmérséklet-tartomány max.	60 °C
Alkalmazási hőmérséklet-tartomány min.	-5 °C
Időjárásálló	nem