

# Muszaki adatlap

Fogazott alátét, DIN 6798, G

Cikkszám: 3404056



Fogazott alátét, a DIN 6798 szerinti A-forma.



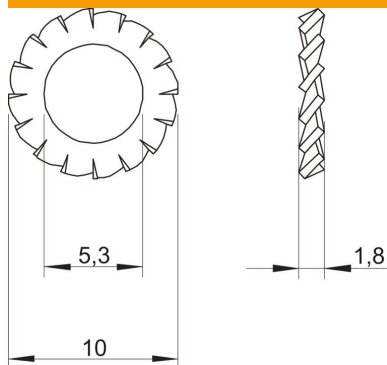
CE

- St acél
- G galvanikusan horganyzott

## Törzsadatok

Cikkszám	3404056
Típus	SWS M5 G
1. megnevezés	fogazott alátét
Gyártó	OBO
Méret	M5
Anyag	acél
Felület	galvanikusan horganyzott
Felületi szabvány	EN ISO 19598 / EN ISO 4042
Legkisebb eladási egység	100
mennyiségegység	Darab
Súly	0,022 kg
súly-mértékegység	kg/100 darab

## Méretetek



Magasság	1,8 mm
d méret	5,3 mm
D min. méret	10 mm
h méret	1,8 mm

## Műszaki adatok

Menet	M5
Innendurchmesser	5,3 mm
Biztosító alátét kivitele	nyitott külső fogazat