

# Muszaki adatlap

Fogazott alátét, DIN 6798, G

Cikkszám: 3404129



Fogazott alátét, a DIN 6798 szerinti A-forma.



CE

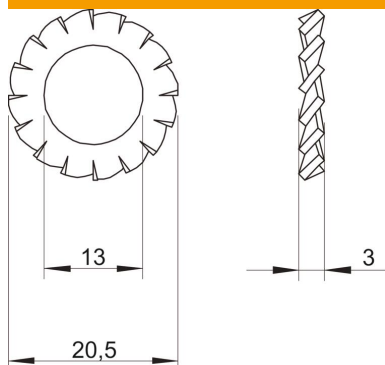
St acél

G galvanikusan horganyzott

## Törzsadatok

Cikkszám	3404129
Típus	SWS M12 G
1. megnevezés	fogazott alátét
Gyártó	OBO
Méret	M12
Anyag	acél
Felület	galvanikusan horganyzott
Felületi szabvány	EN ISO 19598 / EN ISO 4042
Legkisebb eladási egység	100
mennyiségegység	Darab
Súly	0,16 kg
súly-mértékegység	kg/100 darab

## Méreték



Magasság	3 mm
lemezvastagság	0,12 in
D méret	0,81 in
d méret	0,51 in
d méret	13 mm
d max. méret	20,5 mm
D min. méret	20,5 mm
h méret	3 mm

# Műszaki adatlap

Fogazott alátét, DIN 6798, G

Cikkszám: 3404129



## Műszaki adatok

Menet	M12
Innendurchmesser	0,51 mm
Biztosító alátét kivitele	nyitott külső fogazat