

Muszaki adatlap

Fogazott alátét, DIN 6798, G

Cikkszám: 3404102



Fogazott alátét, a DIN 6798 szerinti A-forma.



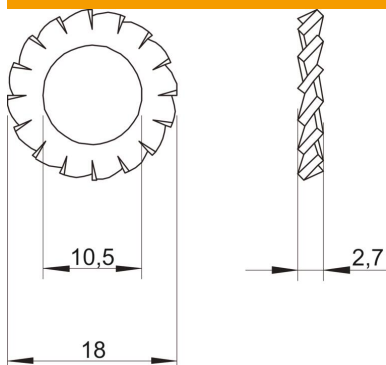
CE

St	acél
G	galvanikusan horganyzott

Törzsadatok

Cikkszám	3404102
Típus	SWS M10 G
1. megnevezés	fogazott alátét
Gyártó	OBO
Méret	M10
Anyag	acél
Felület	galvanikusan horganyzott
Felületi szabvány	EN ISO 19598 / EN ISO 4042
Legkisebb eladási egység mennyiségegység	100 Darab
Súly	0,125 kg
súly-mértékegység	kg/100 darab

Méreték



Magasság	2,7 mm
lemezvastagság	0,11 in
D méret	0,71 in
d méret	0,41 in
d méret	10,5 mm
d max. méret	18 mm
D min. méret	18 mm
h méret	2,7 mm

Műszaki adatok

Menet	M10
Innendurchmesser	0,41 mm

Műszaki adatlap

Fogazott alátét, DIN 6798, G

Cikkszám: 3404102



Műszaki adatok

Biztosító alátét kivitele

nyitott külső fogazat