

Muszaki adatlap

Hosszanti összekötő, SV, 3 furattal, FT

Cikkszám: 1123121



Az összekötő sín az MS4141 szerelősínnek összekötésére szolgál. Az összekötés egyszerűen és biztonságosan megoldható az építés helyszínén, vagy előzetesen a műhelyben.

Biztosított, hogy nem keletkezik gyenge pont a sín összekötése mentén. Itt is érvényesek a szerelősín statikai értékei.

Szállítási terjedelem: 4141 típusú tartólemez és mellékelve a hozzá tartozó hatlapfejű csavar.
Csavarozással együtt



St acél

FT merítetten tűzihorganyzott

Törzsadatok

Cikkszám	1123121
Típus	SVE 41 FT
1. megnevezés	Profilsín összekötő
2. megnevezés	MS 41-hez
Gyártó	OBO
Méret	100x4mm
Anyag	acél
Felület	merítetten tűzihorganyzott
Felületi szabvány	DIN EN ISO 1461
Legkisebb eladási egység	10
mennyiségegység	Darab
Súly	42 kg
súly-mértékegység	kg/100 darab

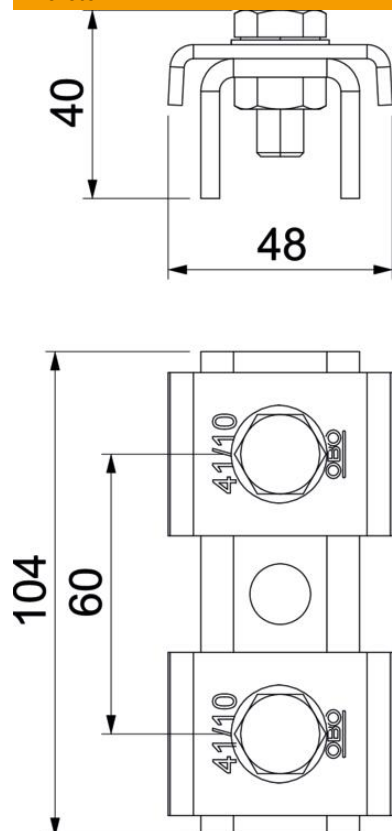
Műszaki adatlap

Hosszanti összekötő, SV, 3 furattal, FT

Cikkszám: 1123121



Méretetek



hossz	100 mm
szélesség	47 mm
Magasság	39,4 mm

Műszaki adatok

A perforálás módja	Hátoldalon perforált
Kivitel	perforált
Kivitel	Külső összekötő
Furattávolság, központos	60 mm
Profilformákhoz megfelelő	U-profil
lyukméret	12 mm
Anyagvastagság	4 mm
Csavartartozékkal	igen
Profilalak	C-profil
Rozsdamentes acél, maratott	nem
részélesség	22 mm
A statikus érték	2,97 cm ²
Iy statikus érték	6,05 cm
Iz statikus érték	9,01 cm
Wy statikus érték	2,91 cm ²
Wz statikus érték	4,4 cm ²