

Muszaki adatlap

Hosszanti összekötő, SV, 3 furattal, A2

Cikkszám: 1123126



Az összekötő sín az MS4141 szerelősín meghosszabbításaként szolgál. Az összekötés egyszerűen és biztonságosan megoldható az építés helyszínén, vagy előzetesen a műhelyben. Biztosított, hogy nem keletkezik gyenge pont a sín összekötése mentén. Itt is érvényesek a szerelősín statikai értékei.

Csomagolási egység: 4141 típusú rögzítőlemez és hozzá tartozó elveszíthetetlen hatlapfejű csavar.



A2 rozsdamentes acél, (W. Nr. 1.4301)

2B felületkezelés nélkül, utókezelt

Törzsadatok

Cikkszám	1123126
1. megnevezés	Profilsín összekötő
2. megnevezés	MS 41-hez
Gyártó	OBO
Méret	100x4mm
Anyag	rozsdamentes acél, 1.4301
Felület	felületkezelés nélkül, utókezelt
Felületi szabvány	
Legkisebb eladási egység mennyiségegység	10
Darab	Darab
Súly	42 kg
súly-mértékegység	kg/100 darab

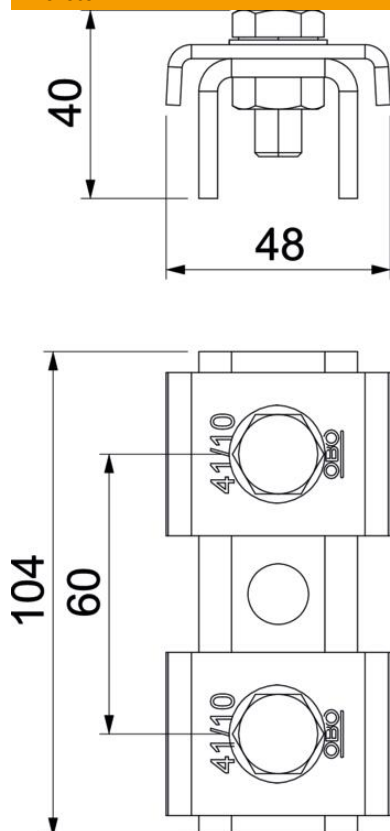
Műszaki adatlap

Hosszanti összekötő, SV, 3 furattal, A2

Cikkszám: 1123126



Méretetek



hossz	100 mm
szélesség	47 mm
Magasság	39,4 mm

Műszaki adatok

A perforálás módja	Hátoldalon perforált
Kivitel	perforált
Kivitel	Külső összekötő
Furattávolság, központos	60 mm
Profilformákhoz megfelelő	U-profil
lyukméret	12 mm
Anyagvastagság	4 mm
Csavartartozékkal	igen
Profilalak	C-profil
Rozsdamentes acél, maratott	nem
részélesség	22 mm
A statikus érték	2,97 cm ²
Iy statikus érték	6,05 cm
Iz statikus érték	9,01 cm
Wy statikus érték	2,91 cm ²
Wz statikus érték	4,4 cm ²