

Muszaki adatlap

Alumínium összekötő karmantyú, menet nélkül

Cikkszám: 2046027



Tartozék: dugaszolható karmantyú az elektromos szerelőcsövek közötti összeköttetésekhez. Sorjamentes belső fallal.



Alu alumínium

Törzsadatok

Cikkszám	2046027
Típus	SV50W ALU
1. megnevezés	Alumínium összekötő karmantyú
2. megnevezés	menet nélkül
Gyártó	OBO
Méret	Ø50mm
Anyag	Alumínium
Legkisebb eladási egység mennyiségegység	20 Darab
Súly	6,1 kg
súly-mértékegység	kg/100 darab

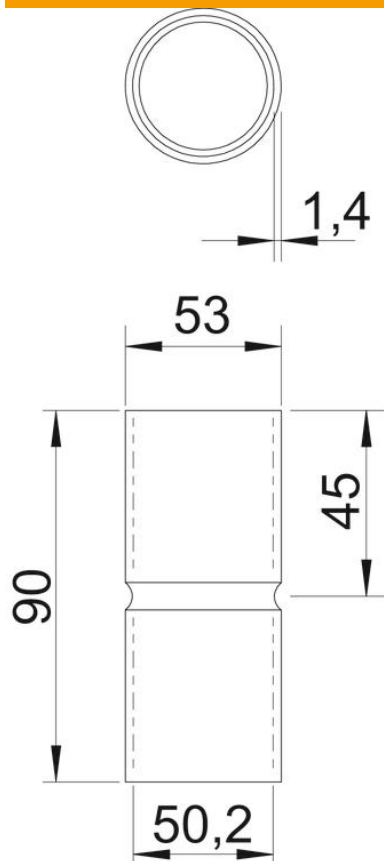
Muszaki adatlap

Alumínium összekötő karmantyú, menet nélkül



Cikkszám: 2046027

Méretetek



hossz	90 mm
D méret	53 mm
d méret	50,2 mm
L méret	90 mm
l méret I	45 mm
m méret (mm)	50
t méret	1,4 mm

Műszaki adatok

Kívétel	rugós
csőátmérőhöz	50 mm
Méret	50
Halogénmentes	igen
Ellenőrző nyílással és fedéllel	nem
Szálhúzott felület	nem
Polírozott felület	nem
Alkalmazási hőmérséklet-tartomány max.	250 °C
Alkalmazási hőmérséklet-tartomány min.	-45 °C
Kétrészes	nem