

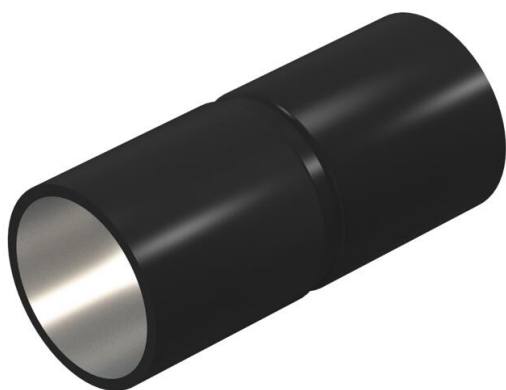
Muszaki adatlap

Fekete porszórt acél toldó, menet nélkül

Cikkszám: 2046586



Tartozék: dugaszolható karmantyú az elektromos szerelőcsövek közötti összeköttetésekhez. Sorjamentes belső fallal.



St acél

PE50 PES50 - Polyester/Epoxid

Törzsadatok

Cikkszám	2046586
Típus	SV40W SW
1. megnevezés	Összekötő karmantyú acél
2. megnevezés	menet nélkül
Gyártó	OBO
Méret	Ø40mm
Szín	fekete; RAL 9005
Anyag	acél
Felület	PES50 - Polyester/Epoxid
Felületi szabvány	
Legkisebb eladási egység mennyiségegység	25 Darab
Súly	13,2 kg
súly-mértékegység	kg/100 darab

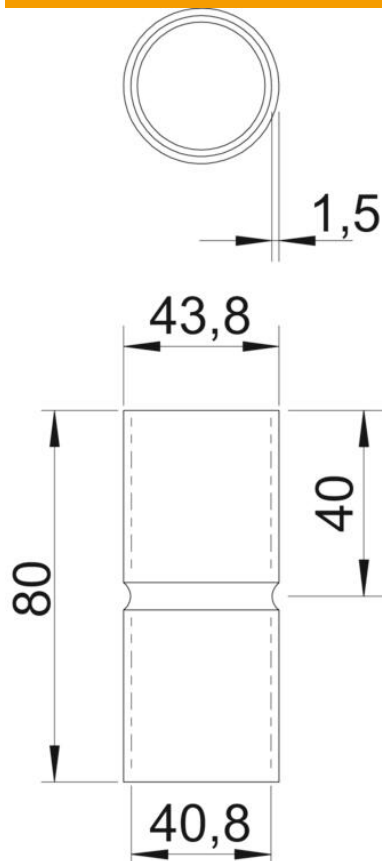
Muszaki adatlap

Fekete porszórt acél toldó, menet nélkül

Cikkszám: 2046586



Méretetek



hossz	80 mm
D méret	43,8 mm
d méret	40,8 mm
L méret	80 mm
l méret l	40 mm
m méret (mm)	M40
t méret	1,5 mm

Műszaki adatok

Kívétel	rugós
csőátmérőhöz	40 mm
Méret	40
Halogénmentes	igen
Ellenőrző nyílással és fedéllel	nem
Szálhúzott felület	nem
Polírozott felület	nem
Alkalmazási hőmérséklet-tartomány max.	400 °C
Alkalmazási hőmérséklet-tartomány min.	-45 °C
Kétrészes	nem