

Muszaki adatlap

Merítetten tűzihorganyzott acélkarmantyú, menet nélkül

Cikkszám: 2046624



Tartozék: dugaszolható karmantyú az elektromos szerelőcsövek közötti összeköttetésekhez. Sorjamentes belső fallal.



St acél

FT merítetten tűzihorganyzott

Törzsadatok

Cikkszám	2046624
Típus	SV40W FT
1. megnevezés	Összekötő karmantyú acél
2. megnevezés	menet nélküli
Gyártó	OBO
Méret	Ø40mm
Anyag	acél
Felület	merítetten tűzihorganyzott
Felületi szabvány	DIN EN ISO 1461
Legkisebb eladási egység	25
mennyiségegység	Darab
Súly	14,4 kg
súly-mértékegység	kg/100 darab

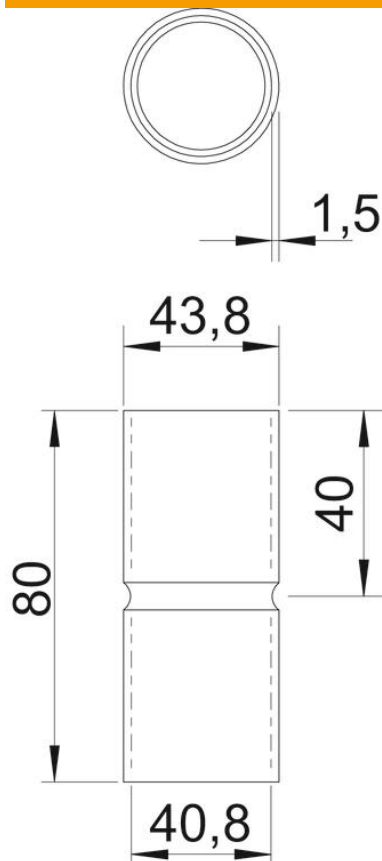
Muszaki adatlap

Merítetten tűzihorganyzott acélkarmantyú, menet nélkül

Cikkszám: 2046624



Méretetek



hossz	80 mm
D méret	43,8 mm
d méret	40,8 mm
L méret	80 mm
l méret I	40 mm
m méret (mm)	M40
t méret	1,5 mm

Műszaki adatok

Kívétel	rugós
csőátmérőhöz	40 mm
Méret	40
Halogénmentes	igen
Ellenőrző nyílással és fedéllel	nem
Szálhúzott felület	nem
Polírozott felület	nem
Alkalmazási hőmérséklet-tartomány max.	400 °C
Alkalmazási hőmérséklet-tartomány min.	-45 °C
Kétrészes	nem