

Muszaki adatlap

Alumínium összekötő karmantyú, menet nélkül

Cikkszám: 2046026



Tartozék: dugaszolható karmantyú az elektromos szerelőcsövek közötti összeköttetésekhez. Sorjamentes belső fallal.



Alu alumínium

Törzsadatok

Cikkszám	2046026
Típus	SV40W ALU
1. megnevezés	Alumínium összekötő karmantyú
2. megnevezés	menet nélkül
Gyártó	OBO
Méret	Ø40mm
Anyag	Alumínium
Legkisebb eladási egység mennyiségegység	20 Darab
Súly	4 kg
súly-mértékegység	kg/100 darab

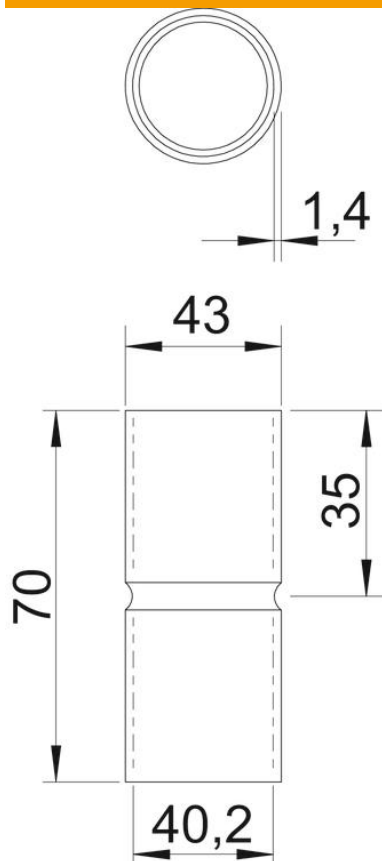
Muszaki adatlap

Alumínium összekötő karmantyú, menet nélkül

Cikkszám: 2046026



Méretetek



hossz	70 mm
D méret	43 mm
d méret	40,2 mm
L méret	70 mm
l méret I	35 mm
m méret (mm)	40
t méret	1,4 mm

Műszaki adatok

Kivétel	rugós
csőátmérőhöz	40 mm
Méret	40
Halogénmentes	igen
Ellenőrző nyílással és fedéllel	nem
Szálhúzott felület	nem
Polírozott felület	nem
Alkalmazási hőmérséklet-tartomány max.	250 °C
Alkalmazási hőmérséklet-tartomány min.	-45 °C
Kétrészes	nem