

# Muszaki adatlap

## Rozsdamentes acél összekötő karmantyú V4A

Cikkszám: 2046774



Tartozék: dugaszolható karmantyú az elektromos szerelőcsövek közötti összeköttetésekhez. Sorjamentes belső fallal.



- A4** rozsdamentes acél
- 2B** felületkezelés nélkül, utókezelt

### Törzsadatok

Cikkszám	2046774
Típus	SV40W A4
1. megnevezés	Rozsdam. acél összek karmantyú
2. megnevezés	menet nélkül
Gyártó	OBO
Méret	Ø40mm
Anyag	rozsdamentes acél, 1.4571
Felület	felületkezelés nélkül, utókezelt
Felületi szabvány	
Legkisebb eladási egység	10
mennyiségegység	Darab
Súly	10,3 kg
súly-mértékegység	kg/100 darab

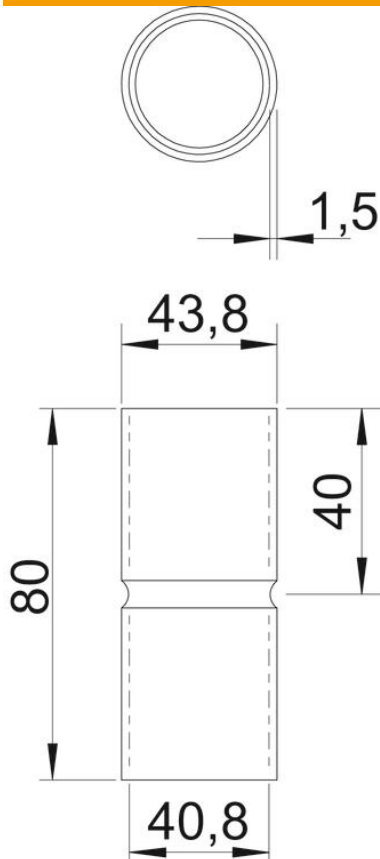
# Muszaki adatlap

## Rozsdamentes acél összekötő karmantyú V4A

Cikkszám: 2046774



### Méretetek



hossz	80 mm
D méret	42,7 mm
d méret	40,2 mm
L méret	80 mm
l méret l	40 mm
m méret (mm)	M40
t méret	1,25 mm

### Műszaki adatok

Kivétel	rugós
csőátmérőhöz	40 mm
Méret	40
Halogénmentes	igen
Ellenőrző nyílással és fedéllel	nem
Szálhúzott felület	igen
Polírozott felület	nem
Alkalmazási hőmérséklet-tartomány max.	400 °C
Alkalmazási hőmérséklet-tartomány min.	-45 °C
Kétrészes	nem