

# Muszaki adatlap

## Alumínium összekötő karmantyú, menet nélkül

Cikkszám: 2046024



Tartozék: dugaszolható karmantyú az elektromos szerelőcsövek közötti összeköttetésekhez. Sorjamentes belső fallal.



Alu alumínium

### Törzsadatok

Cikkszám	2046024
Típus	SV25W ALU
1. megnevezés	Alumínium összekötő karmantyú
2. megnevezés	menet nélkül
Gyártó	OBO
Méret	Ø25mm
Anyag	Alumínium
Legkisebb eladási egység mennyiségegység	50 Darab
Súly	1,9 kg
súly-mértékegység	kg/100 darab

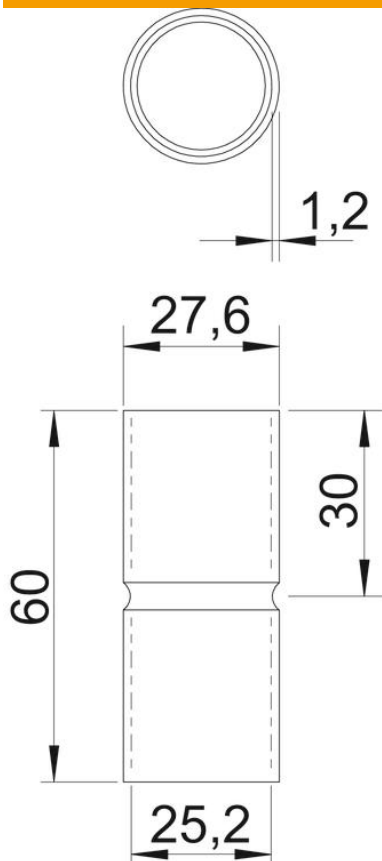
# Muszaki adatlap

## Alumínium összekötő karmantyú, menet nélkül



Cikkszám: 2046024

### Méretetek



hossz	60 mm
D méret	27,6 mm
d méret	25,2 mm
L méret	60 mm
l méret I	30 mm
m méret (mm)	25
t méret	1,2 mm

### Műszaki adatok

Kivétel	rugós
csőátmérőhöz	25 mm
Méret	25
Halogénmentes	igen
Ellenőrző nyílással és fedéllel	nem
Szálhúzott felület	nem
Polírozott felület	nem
Alkalmazási hőmérséklet-tartomány max.	250 °C
Alkalmazási hőmérséklet-tartomány min.	-45 °C
Kétrészes	nem