

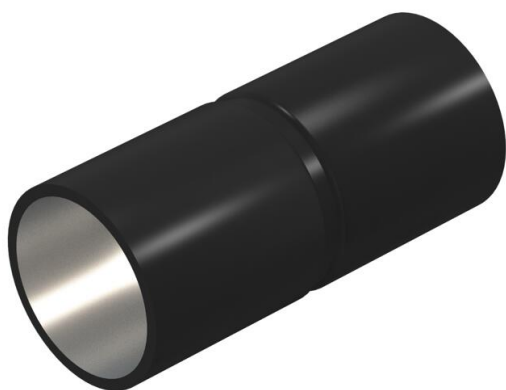
# Muszaki adatlap

## Fekete porszórt acél toldó, menet nélkül

Cikkszám: 2046582



Tartozék: dugaszolható karmantyú az elektromos szerelőcsövek közötti összeköttetésekhez. Sorjamentes belső fallal.



**St** acél

**PE50** PES50 - Polyester/Epoxid

### Törzsadatok

Cikkszám	2046582
Típus	SV16W SW
1. megnevezés	Összekötő karmantyú acél
2. megnevezés	menet nélkül
Gyártó	OBO
Méret	Ø16mm
Szín	fekete; RAL 9005
Anyag	acél
Felület	PES50 - Polyester/Epoxid
Felületi szabvány	
Legkisebb eladási egység	25
mennyiségegység	Darab
Súly	2,4 kg
súly-mértékegység	kg/100 darab

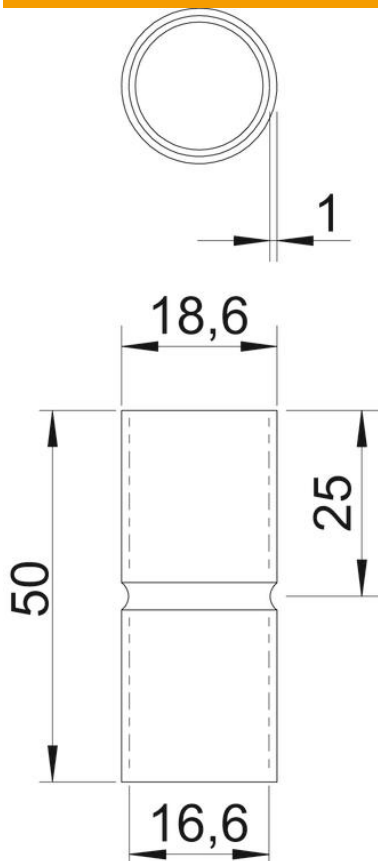
# Muszaki adatlap

Fekete porszórt acél toldó, menet nélkül

Cikkszám: 2046582



## Méretetek



hossz	50 mm
D méret	18,6 mm
d méret	16,6 mm
L méret	50 mm
l méret l	25 mm
m méret (mm)	M16
t méret	1 mm

## Műszaki adatok

Kivétel	rugós
csőátmérőhöz	16 mm
Méret	16
Halogénmentes	igen
Ellenőrző nyílással és fedéllel	nem
Szálhúzott felület	nem
Polírozott felület	nem
Alkalmazási hőmérséklet-tartomány max.	400 °C
Alkalmazási hőmérséklet-tartomány min.	-45 °C
Kétrészes	nem