

Muszaki adatlap

Galvanikusan horganyzott acél összekötő karmantyú, menet nélkül

Cikkszám: 2046854



Tartozék: dugaszolható karmantyú az elektromos szerelőcsövek közötti összeköttetésekhez. Sorjamentes belső fallal.



St acél

G galvanikusan horganyzott

Törzsadatok

Cikkszám	2046854
Típus	SV16W G
1. megnevezés	Összekötő karmantyú acél
2. megnevezés	menet nélküli
Gyártó	OBO
Méret	Ø16mm
Anyag	acél
Felület	galvanikusan horganyzott
Felületi szabvány	EN ISO 19598 / EN ISO 4042
Legkisebb eladási egység	25
mennyiségegység	Darab
Súly	2,1 kg
súly-mértékegység	kg/100 darab

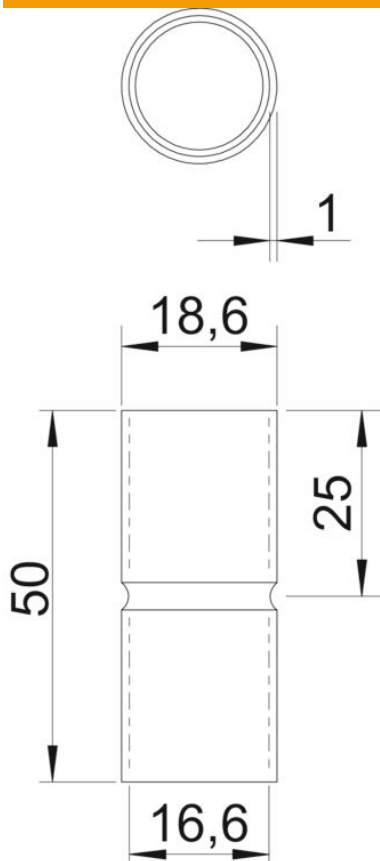
Muszaki adatlap

Galvanikusan horganyzott acél összekötő karmantyú, menet nélkül

Cikkszám: 2046854



Méretetek



hossz	50 mm
D méret	18,6 mm
d méret	16,6 mm
L méret	50 mm
l méret l	25 mm
m méret (mm)	M16
t méret	1 mm

Műszaki adatok

Kivétel	rugós
csőátmérőhöz	16 mm
Méret	16
Halogénmentes	igen
Ellenőrző nyílással és fedéllel	nem
Szálhúzott felület	nem
Polírozott felület	nem
Alkalmazási hőmérséklet-tartomány max.	400 °C
Alkalmazási hőmérséklet-tartomány min.	-45 °C
Kétrészes	nem