

Muszaki adatlap

Merítetten tűzihorganyzott acélkarmantyú, menet nélkül

Cikkszám: 2046620



Tartozék: dugaszolható karmantyú az elektromos szerelőcsövek közötti összeköttetésekhez. Sorjamentes belső fallal.



St acél

FT merítetten tűzihorganyzott

Törzsadatok

Cikkszám	2046620
Típus	SV16W FT
1. megnevezés	Összekötő karmantyú acél
2. megnevezés	menet nélkül
Gyártó	OBO
Méret	Ø16mm
Anyag	acél
Felület	merítetten tűzihorganyzott
Felületi szabvány	DIN EN ISO 1461
Legkisebb eladási egység	25
mennyiségegység	Darab
Súly	2,2 kg
súly-mértékegység	kg/100 darab

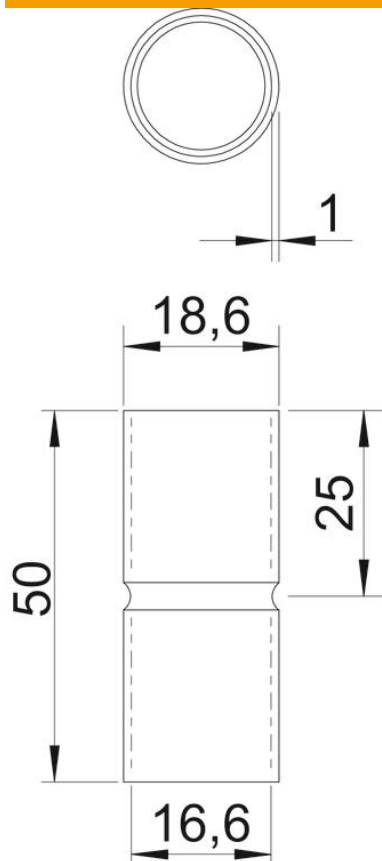
Muszaki adatlap

Merítetten tűzihorganyzott acélkarmantyú, menet nélkül

Cikkszám: 2046620



Méretetek



hossz	50 mm
D méret	18,6 mm
d méret	16,6 mm
L méret	50 mm
l méret l	25 mm
m méret (mm)	M16
t méret	1 mm

Műszaki adatok

Kivétel	rugós
csőátmérőhöz	16 mm
Méret	16
Halogénmentes	igen
Ellenőrző nyílással és fedéllel	nem
Szálhúzott felület	nem
Polírozott felület	nem
Alkalmazási hőmérséklet-tartomány max.	400 °C
Alkalmazási hőmérséklet-tartomány min.	-45 °C
Kétrészes	nem