

Muszaki adatlap

Alumínium összekötő karmantyú, menet nélkül

Cikkszám: 2046022



Tartozék: dugaszolható karmantyú az elektromos szerelőcsövek közötti összeköttetésekhez. Sorjamentes belső fallal.



Alu alumínium

Törzsadatok

Cikkszám	2046022
Típus	SV16W ALU
1. megnevezés	Alumínium összekötő karmantyú
2. megnevezés	menet nélkül
Gyártó	OBO
Méret	Ø16mm
Anyag	Alumínium
Legkisebb eladási egység mennyiségegység	50 Darab
Súly	0,7 kg
súly-mértékegység	kg/100 darab

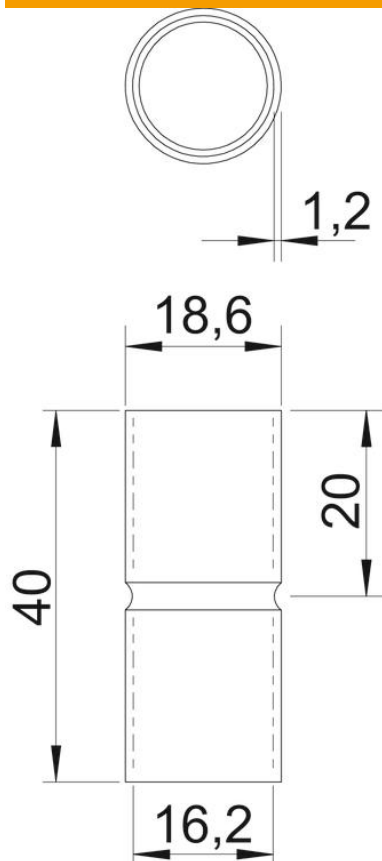
Muszaki adatlap

Alumínium összekötő karmantyú, menet nélkül

Cikkszám: 2046022



Méretetek



hossz	40 mm
D méret	18,6 mm
d méret	16,2 mm
L méret	40 mm
l méret I	20 mm
m méret (mm)	16
t méret	1,2 mm

Műszaki adatok

Kivétel	rugós
csőátmérőhöz	16 mm
Méret	16
Halogénmentes	igen
Ellenőrző nyílással és fedéllel	nem
Szálhúzott felület	nem
Polírozott felület	nem
Alkalmazási hőmérséklet-tartomány max.	250 °C
Alkalmazási hőmérséklet-tartomány min.	-45 °C
Kétrészes	nem