

# Muszaki adatlap

## Rozsdamentes acél összekötő karmantyú V4A

Cikkszám: 2046770



Tartozék: dugaszolható karmantyú az elektromos szerelőcsövek közötti összeköttetésekhez. Sorjamentes belső fallal.



- A4** rozsdamentes acél
- 2B** felületkezelés nélkül, utókezelt

### Törzsadatok

Cikkszám	2046770
Típus	SV16W A4
1. megnevezés	Rozsdam. acél összek karmantyú
2. megnevezés	menet nélkül
Gyártó	OBO
Méret	Ø16mm
Anyag	rozsdamentes acél, 1.4571
Felület	felületkezelés nélkül, utókezelt
Felületi szabvány	
Legkisebb eladási egység	10
mennyiségegység	Darab
Súly	2,1 kg
súly-mértékegység	kg/100 darab

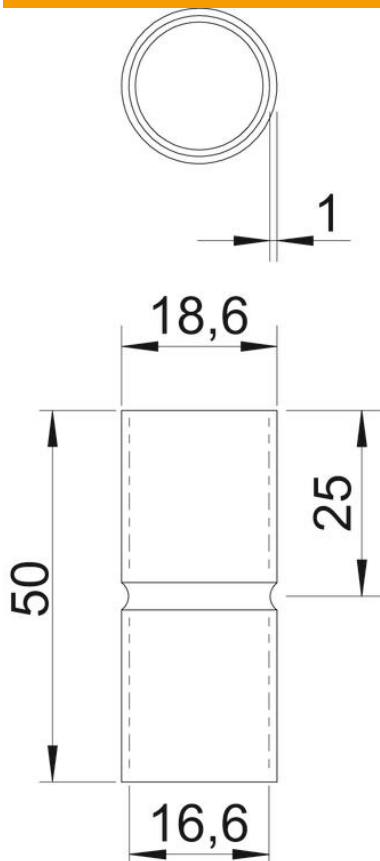
# Muszaki adatlap

## Rozsdamentes acél összekötő karmantyú V4A

Cikkszám: 2046770



### Méretetek



hossz	50 mm
D méret	18,2 mm
d méret	16,2 mm
L méret	50 mm
l méret I	25 mm
m méret (mm)	M16
t méret	1 mm

### Műszaki adatok

Kivétel	rugós
csőátmérőhöz	16 mm
Méret	16
Halogénmentes	igen
Ellenőrző nyílással és fedéllel	nem
Szálhúzott felület	igen
Polírozott felület	nem
Alkalmazási hőmérséklet-tartomány max.	400 °C
Alkalmazási hőmérséklet-tartomány min.	-45 °C
Kétrészes	nem