

# Muszaki adatlap

## Csatlakozóaljzat földelőcsappal, 0°, egyes

Cikkszám: 6120152



Csatlakozóaljzat földelőcsappal, egyes 0°, megnövelt érintésvédelemmel, csatlakozókapcsokkal, 2 pólusú, 16 A, 250 V~, IEC 60884-1 szerinti összekötőkapcsokkal.

Rapid 45 csatornába, szerelvényezhető csatornába, energiaszlopokba, padlócsatornába és Deskbox-okba történő installáláshoz.



PC polikarbonát

### Törzsadatok

Cikkszám	6120152
Típus	STD-F0 RW1
1. megnevezés	Csatlakozóaljzat 0o, 1-es
2. megnevezés	földelőcsappal
Gyártó	OBO
Méret	250V, 10/16A
Szín	hófehér; RAL 9010
Anyag	Polikarbonát
Legkisebb eladási egység	1
mennyiségegység	Darab
Súly	4 kg
súly-mértékegység	kg/100 darab

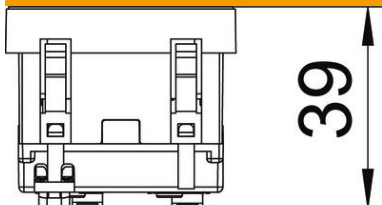
# Muszaki adatlap

Csatlakozóaljzat földelőcsappal, 0°, egyes

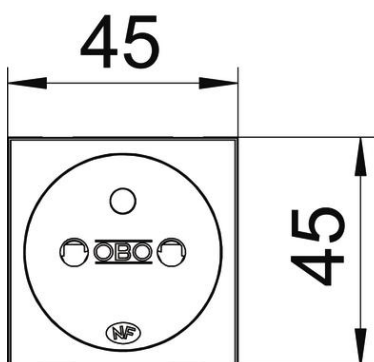
Cikkszám: 6120152



## Méretetek



szélesség	45 mm
Magasság	45 mm



## Műszaki adatok

takarólemez	központi lemez
zárható	nem
Csatlakozás módja	rugós csatlakozókapocs
Egységek darabszáma	1
Modulok száma (moduláris felépítéssel)	0
kapcsolható csatlakozóaljzatok száma	0
Pólusszám	2
Impresszum/jelölés	felirat nélkül
Kivitel	egyes, 0°-os
Felületkivitel	matt
Kivitel	Védőcsap
kiadási mechanizmus	nem
Rögzítési mód	reteszselhető
Felirati mező	nem
Üzemi hőmérséklet max.	40 °C
Üzemi hőmérséklet min.	-5 °C
fokozott érintésvédelem	igen
hibaáram védelem	nem
nehéz körülményekhez (a VDE szerint)	nem
Halogénmentes	igen

# Műszaki adatlap

Csatlakozóaljzat földelőcsappal, 0°, egyes

Cikkszám: 6120152



## Műszaki adatok

Szigetelt telepítés	nem
csapófedél	nem
Kódolás	nem
jelzőlámpa	nem
ki-/bekapcsolóval	nem
biztosítókkal	nem
funkcionális világítással	nem
orientációs világítással	nem
Szerelési mód	Szerelvénybeépítő-csatorna
Névleges feszültség	250 V
Névleges áramerősség	16 A
Védettség	egyéb
speciális áramellátás	speciális tápellátás nélkül
csatlakozóaljzatok kivitele	NF
csatlakozóaljzatok iránya	0°
Mélység	39 mm
Transparent	nem
csavart központi betéttel	nem
Zulassung	VDE
Túlfeszültség-védelem	nem