

Muszaki adatlap

Védőérintkezős csatlakozóaljzat 0°, egyes

Cikkszám: 6120018



Védőérintkezős csatlakozóaljzat, egyes 0°, fokozott érintésvédelemmel, csatlakozó kapcsokkal, 2 pólusú, 16 A, 250 V~, IEC 60884-1 szerinti összekötő kapcsokkal.

Rapid 45 csatornába, szerelvénybeépítő-csatornába, média oszlopokba, padlócsatornába és Deskbox-okba történő installáláshoz..



PC polikarbonát

Törzsadatok

Cikkszám	6120018
Típus	STD-D0 AL 1
1. megnevezés	Csatlakozóaljzat 0°, egyes
2. megnevezés	védőérintkezős
Gyártó	OBO
Méret	250V, 10/16A
Szín	festett alumínium
Anyag	Polikarbonát
Legkisebb eladási egység	1
mennyiségegység	Darab
Súly	4,2 kg
súly-mértékegység	kg/100 darab

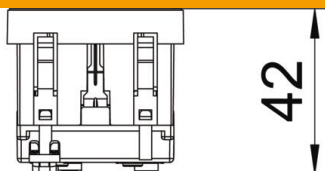
Muszaki adatlap

Védőérintkezős csatlakozójzat 0°, egyes

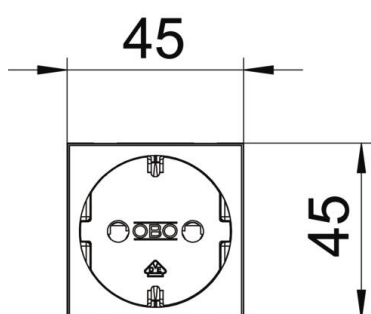
Cikkszám: 6120018



Méretetek



szélesség	45 mm
Magasság	45 mm



Műszaki adatok

takarólemez	központi lemez
zárható	nem
Csatlakozás módja	rugós csatlakozókapocs
Egységek darabszáma	1
Modulok száma (moduláris felépítéssel)	0
kapcsolható csatlakozójzatok száma	0
Pólusszám	2
Impresszum/jelölés	felirat nélkül
Kivitel	egyes 0°
Felületkivitel	matt
Kivitel	SCHUKO
kiadási mechanizmus	nem
Rögzítési mód	reteszelt
Felirati mező	nem
Üzemi hőmérséklet max.	40 °C
Üzemi hőmérséklet min.	-5 °C
fokozott érintésvédelem	igen
hibaáram védelem	nem
nehéz körülményekhez (a VDE szerint)	nem
Menettartalék	nem
Halogénmentes	igen
Szigetelt telepítés	nem
csapófedél	nem
Kódolás	nem
jelzőlámpa	nem
ki-/bekapcsolóval	nem

Műszaki adatlap

Védőérintkezős csatlakozóaljzat 0°, egyes

Cikkszám: 6120018



Műszaki adatok

biztosítókkal	nem
funkcionális világítással	nem
orientációs világítással	nem
Szerelési mód	Szerelvénybeépítő-csatorna
Névleges feszültség	250 V
Névleges áramerősség	16 A
Védettség	egyéb
speciális áramellátás	speciális tápellátás nélkül
csatlakozóaljzatok kivitele	védőérintkezős
csatlakozóaljzatok iránya	0°
Mélység	42 mm
Transparent	nem
csavart központi betéttel	nem
Zulassung	VDE
Túlfeszültség-védelem	nem