

Muszaki adatlap

Csatlakozóaljzat földelőcsappal 0° – reteszelt kivitel, egyes

Cikkszám: 6120292



egyes, 0°-os védőérintkezős csatlakozóaljzat, reteszelt fokozott érintésvédelemmel, nyomórugós csatlakozókapcsokkal, 2 pólus, 16 A, 250 V~, IEC 60884-1 szerinti összekötő kapcsokkal.

Az aljzat csak CST-SKS típusú kódolólapal használható.
Megjegyzés: a kódolólapot nem tartalmazza a csomagolási egység.
Rapid 45 csatornába, szerelvénybeépítő-csatornába, média oszlopokba, padlócsatornába és Deskbox-okba történő installáláshoz..



PC polikarbonát

Törzsadatok

Cikkszám	6120292
Típus	STD-D0K SRO1
1. megnevezés	Csatlakozóaljzat 0°, egyes
2. megnevezés	védőérintkezős, kódolócsapos
Gyártó	OBO
Méret	250V, 10/16A
Szín	piros; RAL 3001
Anyag	Polikarbonát
Legkisebb eladási egység	1
mennyiségegység	Darab
Súly	4,2 kg
súly-mértékegység	kg/100 darab

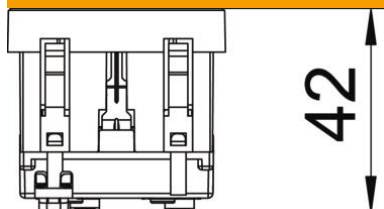
Muszaki adatlap

Csatlakozóaljzat földelőcsappal 0° – reteszelt kivitel, egyes

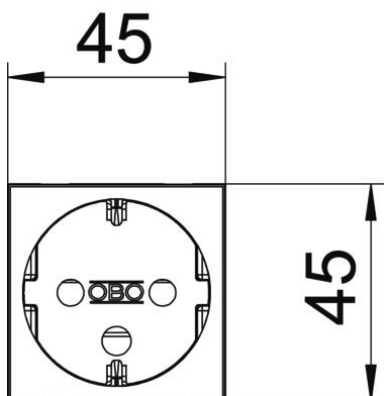
Cikkszám: 6120292



Méretetek



szélesség	45 mm
Magasság	45 mm



Műszaki adatok

takarólemez	központi lemez
zárható	nem
Csatlakozás módja	rugós csatlakozókapocs
Egységek darabszáma	1
Modulok száma (moduláris felépítéssel)	0
kapcsolható csatlakozóaljzatok száma	0
Pólusszám	2
Impresszum/jelölés	felirat nélkül
Kivitel	egyes, 0°-os
Felületkivitel	matt
Kivitel	SCHUKO
kiadási mechanizmus	nem
Rögzítési mód	reteszelt
Felirati mező	nem
Üzemi hőmérséklet max.	40 °C
Üzemi hőmérséklet min.	-5 °C
fokozott érintésvédelem	igen
hibaáram védelem	nem
nehéz körülményekhez (a VDE szerint)	nem

Műszaki adatlap

Csatlakozóaljzat földelőcsappal 0° – reteszelt kivitel, egyes

Cikkszám: 6120292



Műszaki adatok

Menettartalék	nem
Halogénmentes	igen
Szigetelt telepítés	nem
csapófedél	nem
Kódolás	igen
jelzőlámpa	nem
ki-/bekapcsolóval	nem
biztosítókkal	nem
funkcionális világítással	nem
orientációs világítással	nem
Szerelési mód	Szerelvénybeépítő-csatorna
Névleges feszültség	250 V
Névleges áramerősség	16 A
Védettség	egyéb
speciális áramellátás	speciális tápellátás nélkül
csatlakozóaljzatok kivitele	védőérintkezős
csatlakozóaljzatok iránya	0°
Mélység	42 mm
Transparent	nem
csavart központi betéttel	nem
Túlfeszültség-védelem	nem