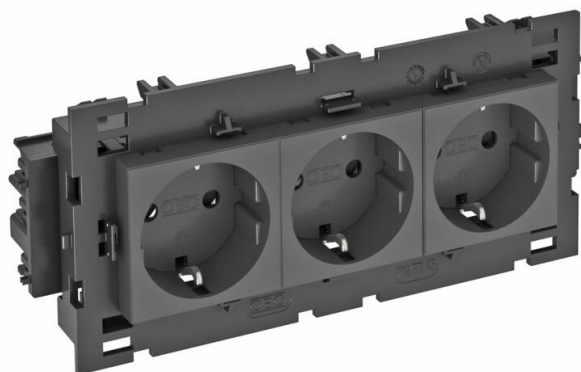


Muszaki adatlap

Védőérintkezős csatlakozóaljzat, 0°, Connect 80, hármas

Cikkszám: 6120460



hármas, 0°-os oldalsó csatlakozású védőérintkezős csatlakozóaljzat, fokozott érintésvédelemmel, nyomórugós csatlakozókapcsokkal, 2P+F, 16 A, 250 V~, IEC 60884-1 szerinti összekötő kapcsokkal, Rapid80 szerelvénybeépítő csatornába történő szereléshez.

Rapid 45 csatornába, szerelvénybeépítő-csatornába, média oszlopokba, padlócsatornába és Deskbox-okba történő installáláshoz..



PC polikarbonát

Törzsadatok

Cikkszám	6120460
Típus	STD-D0C8 SWGR3
1. megnevezés	Csatlakozóaljzat 0°, kettes
2. megnevezés	védőérintkezős, Connect 80
Gyártó	OBO
Méret	250V, 10/16A
Szín	szürkésfekete; RAL 7021
Anyag	Polikarbonát
Legkisebb eladási egység	1
mennyiségegység	Darab
Súly	20 kg
súly-mértékegység	kg/100 darab

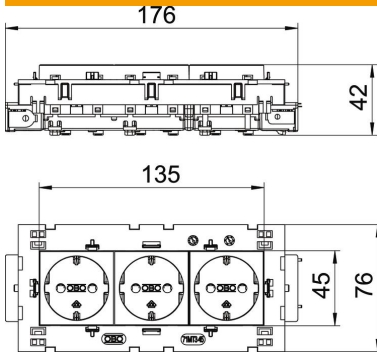
Műszaki adatlap

Védőérintkezős csatlakozóaljzat, 0°, Connect 80, hármas

Cikkszám: 6120460



Méretetek



szélesség	176 mm
Magasság	76 mm

Műszaki adatok

takarólemez	központi lemez
zárható	nem
Csatlakozás módja	rugós csatlakozókapocs
Egységek darabszáma	3
Modulok száma (moduláris felépítéssel)	0
kapcsolható csatlakozóaljzatok száma	0
Pólusszám	2
Impresszum/jelölés	felirat nélkül
Kivitel	hármas, 0°-os
Felületkivitel	matt
Kivitel	SCHUKO
kiadási mechanizmus	nem
Rögzítési mód	reteszelve
Felirati mező	nem
Üzemi hőmérséklet max.	40 °C
Üzemi hőmérséklet min.	-5 °C
fokozott érintésvédelem	igen
hibaáram védelem	nem
nehéz körülményekhez (a VDE szerint)	nem
Menettartalék	nem
Halogénmentes	igen
Szigetelt telepítés	nem
csapófedél	nem
Kódolás	nem
jelzőlámpa	nem
ki-/bekapcsolóval	nem
biztosítókkal	nem
funkcionális világítással	nem
orientációs világítással	nem
Szerelési mód	Szerelvénybeépítő-csatorna
Névleges feszültség	250 V
Névleges áramerősség	16 A
Védettség	egyéb
speciális áramellátás	speciális tápellátás nélkül

Muszaki adatlap

Védőérintkezős csatlakozóaljzat, 0°, Connect 80, hármas

Cikkszám: 6120460



Műszaki adatok

csatlakozóaljzatok kivitele	védőérintkezős
csatlakozóaljzatok iránya	0°
Mélység	42 mm
Transparent	nem
csavart központi betéttel	nem
Túlfeszültség-védelem	nem