

Muszaki adatlap

Védőérintkezős csatlakozóaljzat, 0°, Connect 80, hármas

Cikkszám: 6120462



hármas, 0°-os oldalsó csatlakozású védőérintkezős csatlakozóaljzat, fokozott érintésvédelemmel, nyomórugós csatlakozókapcsokkal, 2P+F, 16 A, 250 V~, IEC 60884-1 szerinti összekötő kapcsokkal, Rapid80 szerelvénybeépítő csatornába történő szereléshez.

Rapid 45 csatornába, szerelvénybeépítő-csatornába, média oszlopokba, padlócsatornába és Deskbox-okba történő installáláshoz..



PC polikarbonát

Törzsadatok

| | |
|--------------------------|-----------------------------|
| Cikkszám | 6120462 |
| Típus | STD-D0C8 AL3 |
| 1. megnevezés | Csatlakozóaljzat 0°, hármas |
| 2. megnevezés | védőérintkezős, Connect 80 |
| Gyártó | OBO |
| Méret | 250V, 10/16A |
| Szín | festett alumínium |
| Anyag | Polikarbonát |
| Legkisebb eladási egység | 1 |
| mennyiségegység | Darab |
| Súly | 20 kg |
| súly-mértékegység | kg/100 darab |

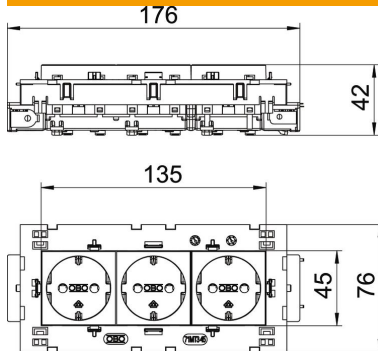
Műszaki adatlap

Védőérintkezős csatlakozóaljzat, 0°, Connect 80, hármas

Cikkszám: 6120462



Méretetek



| | |
|-----------|--------|
| szélesség | 176 mm |
| Magasság | 76 mm |

Műszaki adatok

| | |
|--|-----------------------------|
| takarólemez | központi lemez |
| zárható | nem |
| Csatlakozás módja | rugós csatlakozókapocs |
| Egységek darabszáma | 3 |
| Modulok száma (moduláris felépítéssel) | 0 |
| kapcsolható csatlakozóaljzatok száma | 0 |
| Pólusszám | 2 |
| Impresszum/jelölés | felirat nélkül |
| Kivitel | hármas, 0°-os |
| Felületkivitel | matt |
| Kivitel | SCHUKO |
| kiadási mechanizmus | nem |
| Rögzítési mód | reteszeltető |
| Felirati mező | nem |
| Üzemi hőmérséklet max. | 40 °C |
| Üzemi hőmérséklet min. | -5 °C |
| fokozott érintésvédelem | igen |
| hibaáram védelem | nem |
| nehéz körülményekhez (a VDE szerint) | nem |
| Menettartalék | nem |
| Halogénmentes | igen |
| Szigetelt telepítés | nem |
| csapófedél | nem |
| Kódolás | nem |
| jelzőlámpa | nem |
| ki-/bekapcsolóval | nem |
| biztosítókkal | nem |
| funkcionális világítással | nem |
| orientációs világítással | nem |
| Szerelési mód | Szerelvénybeépítő-csatorna |
| Névleges feszültség | 250 V |
| Névleges áramerősség | 16 A |
| Védettség | egyéb |
| speciális áramellátás | speciális tápellátás nélkül |

Muszaki adatlap

Védőérintkezős csatlakozóaljzat, 0°, Connect 80, hármas

Cikkszám: 6120462



Műszaki adatok

| | |
|-----------------------------|----------------|
| csatlakozóaljzatok kivitele | védőérintkezős |
| csatlakozóaljzatok iránya | 0° |
| Mélység | 42 mm |
| Transparent | nem |
| csavart központi betéttel | nem |
| Túlfeszültség-védelem | nem |