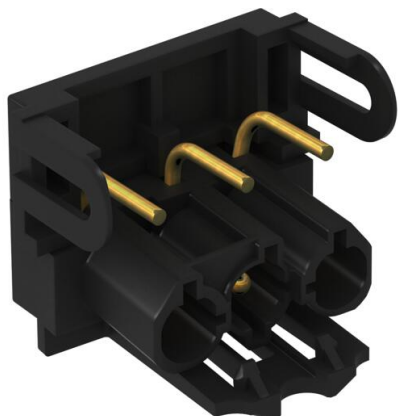


Muszaki adatlap

Modul 45connect® csatlakozó adapter, fekete

Cikkszám: 6117196



Csatlakozó adapter, U formájú, STD-D0C/STD-D3C vagy STD-F0C/STD-F3C csatlakozóaljzatra oldalról történő csatlakoztatáshoz, GST 18i 3-pólusú Wieland csatlakozódugóval ellátott VL hosszabbító vezetékhez.

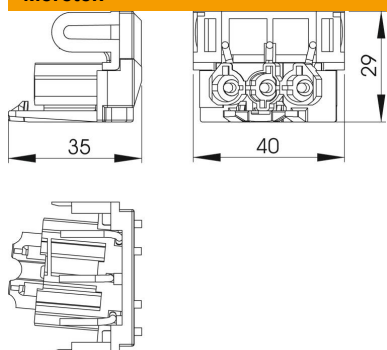


PA poliamid

Törzsadatok

Cikkszám	6117196
Típus	STA-SKS SU1 SW
1. megnevezés	Adater fekete
2. megnevezés	GST 18i 3p- Modul 45connect
Gyártó	OBO
Szín	fekete
Anyag	Poliamid
Legkisebb eladási egység mennyiségegység	10 Darab
Súly	1,19 kg
súly-mértékegység	kg/100 darab

Méreték



hossz	35 mm
szélesség	40 mm
Magasság	29 mm

Műszaki adatlap

Modul 45connect® csatlakozó adapter, fekete

Cikkszám: 6117196



Műszaki adatok

A reteszelés típusa	Csatlakozóba integrált
Szerelvénycsatlakozás kivitelezése	csatlakozódugó
telepítési változat	Beépítés/Összekötő csatlakozó
A kódoló / érintkező betét színe	fekete
A különálló adapter színe	fekete
Menetes csatlakozás mérete	menetes csatlakozó nélkül
Halogénmentes	igen
Kontakt anyag	CuZn
Mechanikus kódolás	igen
max. hajlásszög	0 °
min. hajlásszög	0 °
Névleges feszültség	250 V
Névleges áramerősség	16 A
Az érintkezők felületkezelése	ónozott
Oszlop jelölés	L, N, PE
Pólusszám	3
Védettség	IP20
csatlakozási irány	egyenes
Dugaszolórendszer	GST18