

Muszaki adatlap

Belső sarokelem SL IE2070

Cikkszám: 6132253



Belső sarokelem idomdarabként a padlószegély csatorna irányváltásához.
Kasírozott, alsó részre pattintható belső sarokelem.



PVC polivinil-klorid

Törzsadatok

Cikkszám	6132253
Típus	SL IE2070 rws
1. megnevezés	belső sarokelem
2. megnevezés	SL 20x70 9010
Gyártó	OBO
Szín	hófehér; RAL 9010
Anyag	Poli(vinil-klorid)
Legkisebb eladási egység mennyiségegység	10 Darab
Súly	1,26 kg
súly-mértékegység	kg/100 darab

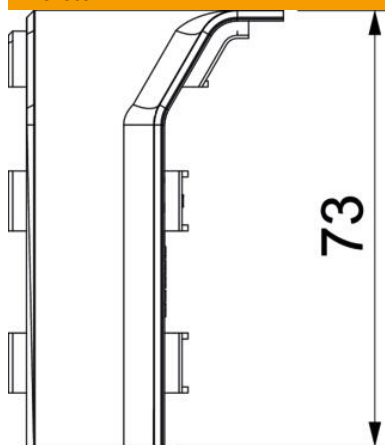
Műszaki adatlap

Belső sarokelem SL EI2070

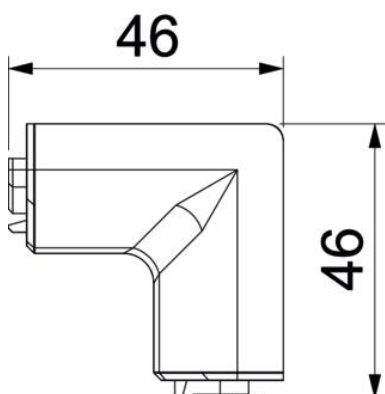
Cikkszám: 6132253



Méretetek



hossz	46 mm
szélesség	46 mm
Magasság	73 mm



Műszaki adatok

Kivitel	Fedélidom
Dekor	nélkül
A felső rész tömítőpereme	nélkül
Halogénmentes	nem
Szőnyegszegélyléc	nem
Védettség	IP40
Schutzgrad IK-Code	IK06
Alkalmazási hőmérséklet-tartomány max.	60 °C
Alkalmazási hőmérséklet-tartomány min.	-5 °C
Szögtartomány min.	90 mm